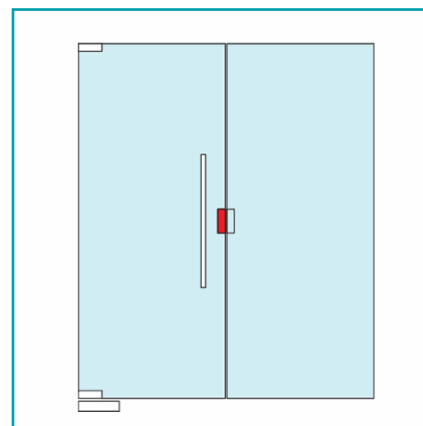
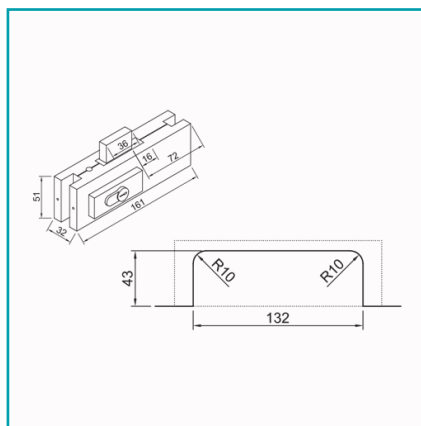


## FICHA TÉCNICA

Cerradura Al Centro. Satinada.



**CÓDIGO:**  
**L-1326-SSS**



<b>*Nombre:</b> Cerradura central	<b>¿Dónde usarlo?:</b> Para aplicaciones de uso arquitectónico en puertas de vidrio templado
<b>Acabado:</b> Satinado	<b>Ajustable recorte:</b> No
<b>Alto (cm):</b> Base: 16.1 cm; Alto para saque/barreno: 13.2 cm	<b>Ancho (cm):</b> 3.2 cm
<b>Cantidad x Empaque:</b> 1	<b>Certificaciones:</b> CE
<b>Código de producto:</b> L-1326-SSS	<b>Color:</b> Acero inoxidable
<b>Incluye:</b> 5 llaves	<b>Longitud:</b> Base: 5.1 cm; Largo Perno: 3.6 cm; Largo para saque/barreno: 4.3 cm
<b>Marca:</b> CARBONE	<b>Material:</b> Acero Inoxidable 304
<b>Materiales:</b> Mecanismo interno: Aluminio y zamac	<b>Medida:</b> Radio cortes para saque/barreno: 10 mm
<b>Observaciones:</b> Empacado en PVC para la protección del producto.	<b>Peso (Kg):</b> 0.94 Kg
<b>Presentación:</b> Caja	<b>Procedencia:</b> Importado
<b>Recomendaciones:</b> Evitar la limpieza con Productos que contengan cloro, Acido Muriático	<b>Se vende por:</b> Unidad
<b>Tipo:</b> Herrajes Fachadas Patch Fittings	<b>Usos:</b> Construcción

## INFORMACIÓN ADICIONAL

Cerradura Al Centro. Satinada.

