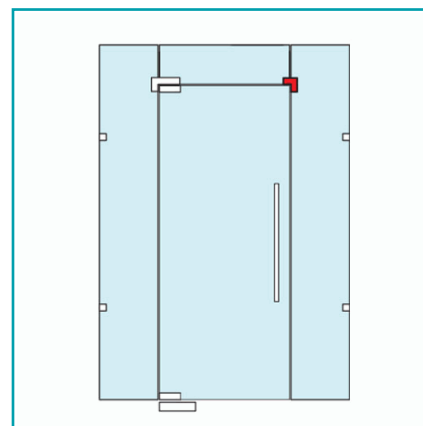
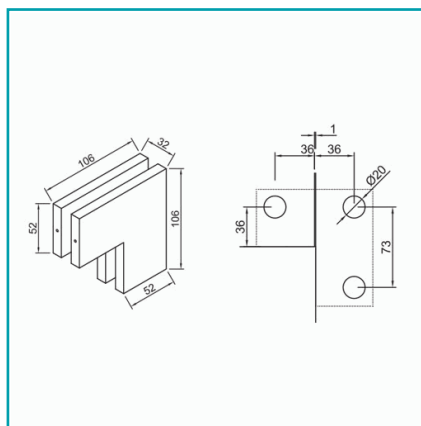


FICHA TÉCNICA

Conector Superior En L. Satinada.



CÓDIGO:
L-1328-SSS



Código de producto: L-1328-SSS

Marca: CARBONE

Peso (Kg): 0.6 Kg

Tipo: Herrajes Fachadas Patch Fittings

INFORMACIÓN ADICIONAL

Conector Superior En L. Satinada.

