

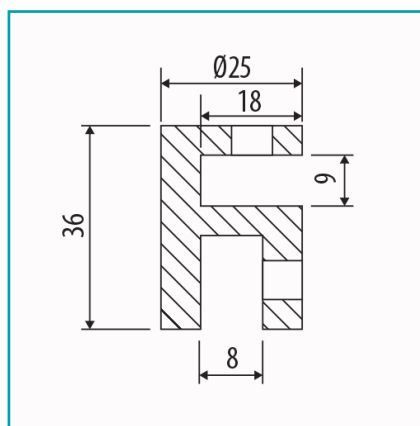
FICHA TÉCNICA

Union Vidrio Vidrio A 90 Grados. Bronce Niquelado Alta Calidad. 10 Años De Garantía. (N1-P1-A6-03-01)



CÓDIGO:

L-2727-019-CP



Código de producto: L-2727-019-CP

Marca: CARBONE

Peso (Kg): 0.042 Kg

Tipo: Herrajes para Duchas

INFORMACIÓN ADICIONAL

Union Vidrio Vidrio A 90 Grados. Bronce Niquelado Alta Calidad. 10 Años De Garantía. (N1-P1-A6-03-01)

