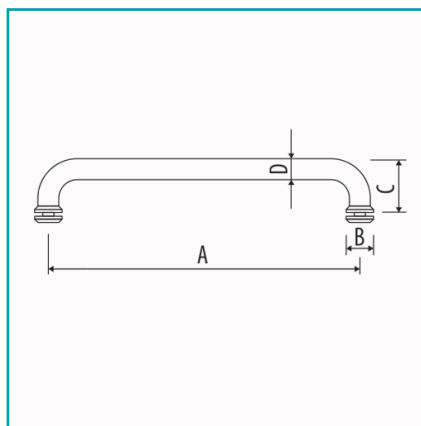




FICHA TÉCNICA

Toallero Inoxidable Brillante De 19 Mm . 500 Mm De Largo Distancia Entre Ejes 500 Mm. Diámetro De Perforación: 13 Mm.



CÓDIGO:

L-2814-19X500-PSS

***Nombre:** Toallero

Acabado: Brillante

Cantidad x Empaque: 1

Código de producto: L-2814-19X500-PSS

Longitud: Largo distancia entre ejes 500 mm

Marca: CARBONE

Material: Acero Inoxidable

Medida: Diámetro de perforación: 13 mm.

Peso (Kg): 0.404 Kg

Procedencia: Importado

Se vende por: Unidad

Tipo: Herrajes para Duchas

Usos: Baño

INFORMACIÓN ADICIONAL

Toallero Inoxidable Brillante De 19 Mm . 500 Mm De Largo Distancia Entre Ejes 500 Mm. Diámetro De Perforación: 13 Mm.

