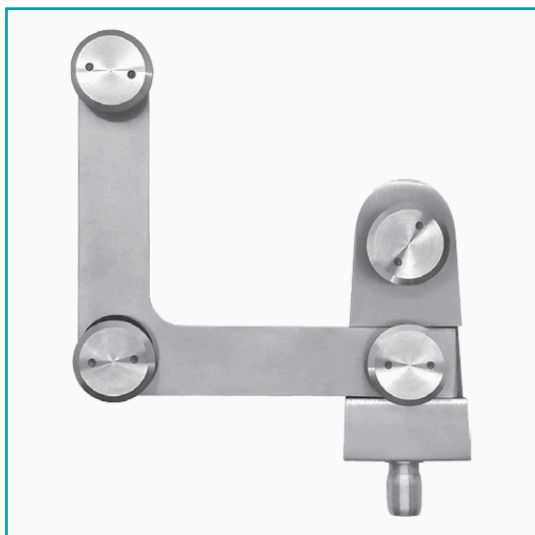
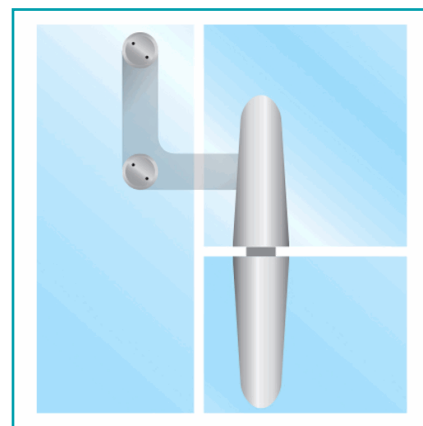
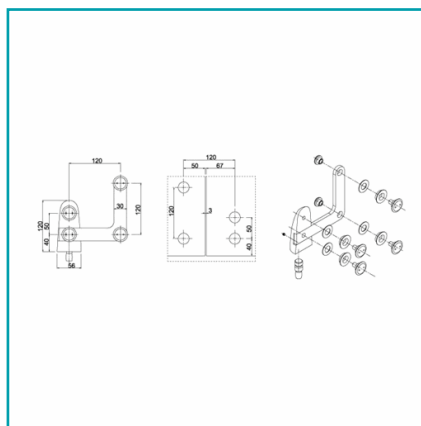


## FICHA TÉCNICA

Pivote Superior Para Sobrepanel Y Vidrio Lateral Con Pivote. Satinado.



**CÓDIGO:**  
**L-312-SSS**



**Código de producto:** L-312-SSS

**Marca:** CARBONE

**Peso (Kg):** 1.5 Kg

**Tipo:** Herrajes Fachadas Patch Fittings

## INFORMACIÓN ADICIONAL

Pivote Superior Para Sobrepanel Y Vidrio Lateral Con Pivote. Satinado.

