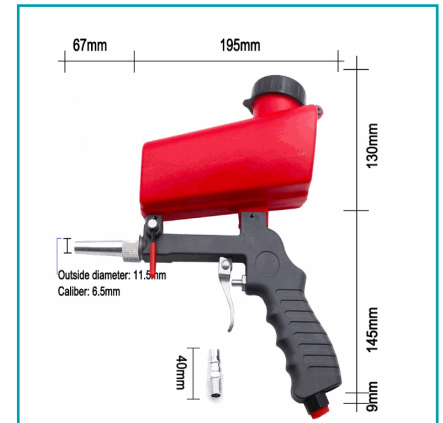
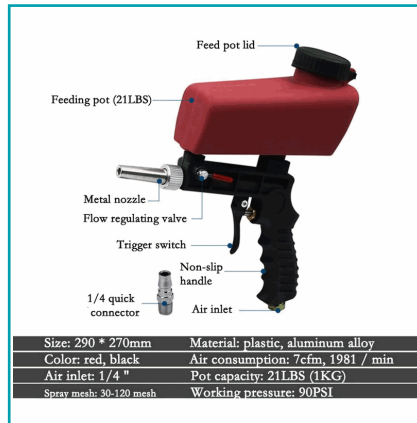


## FICHA TÉCNICA

Pistola A Presión Neumática De Chorros De Arena, 90Psi. Para Granallado Sand Blasting



**CÓDIGO:**  
**LI04**



**\*Nombre:** Pistola a Presion de chorros pulverizados

**Código de Barras:** LI04

**Código de producto:** LI04

**Marca:** CARBONE

**Peso (Kg):** 0.81

**Procedencia:** Importado

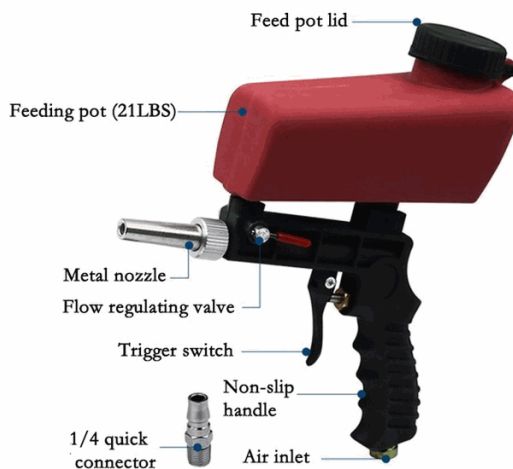
**Tipo:** Herramientas

## INFORMACIÓN ADICIONAL

Pistola A Presión Neumática De Chorros De Arenilla, 90Psi.

Especial Para La Limpieza De Oxido, Áreas Metálicas Pequeñas, Pulido Por Pulverización.

Utiliza Gas Comprimido, Presión De Aire De Alta Velocidad Para Expulsar Materiales Pulverizados En Superficies De Trabajo. El Tratamiento Con Chorro De Arena Puede Hacer Que La Superficie Forme Una Cierta Rugosidad, Aumentar La Adhesión Entre Cada Recubrimiento, Prolongar La Durabilidad Del Recubrimiento Y También Favorece El Alisado Y La Decoración Del Recubrimiento.



Size: 290 * 270mm	Material: plastic, aluminum alloy
Color: red, black	Air consumption: 7cfm, 198l / min
Air inlet: 1/4 "	Pot capacity: 21LBS (1KG)
Spray mesh: 30-120 mesh	Working pressure: 90PSI



## NOT TESTABLE FOR SAND FLOW

For safety, prepare gloves, protective glasses and masks when working  
Do not shoot at people to avoid causing harm to people or objects  
Prohibit imitation test

