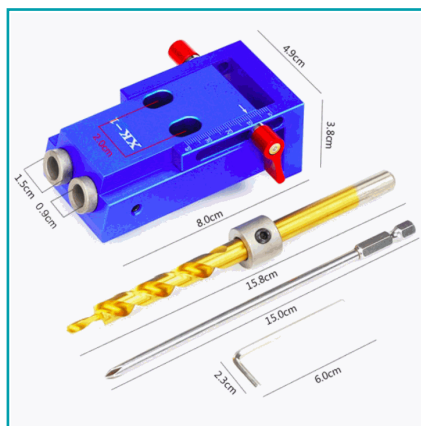


FICHA TÉCNICA

Kit De Plantilla De Perforación.



CÓDIGO:
L110



***Nombre:** Kit de plantilla de perforación.

¿Dónde usarlo?: Madera, Carpintería

Código de Barras: L110

Código de producto: L110

Marca: CARBONE

Peso (Kg): 1.2

Procedencia: Importado

Tipo: Plantillas

INFORMACIÓN ADICIONAL

Kit De Plantilla De Perforación.

No Es Necesario Marcar Cuando Se Utiliza Esta Plantilla.

Cuenta Con Un Medidor De Espesor De Pieza De Trabajo Incorporado, Un Medidor De Ajuste De Profundidad De Perforación Y Un Medidor De Configuración Para Una Rápida Verificación De Las Dimensiones, Operación Y Taladrado De Juntas.

Utilízalo Para Crear Esos Agujeros De Madera Perfectos O Para Reparar Juntas De Madera .

Los Proyectos De Carpintería Hazlo Tú Mismo, La Guía De Agujeros De Bolsillo Está Diseñada Para Su Uso Con Madera De 0.5 - 1.5 Pulgadas De Espesor (13Mm- 38Mm).

