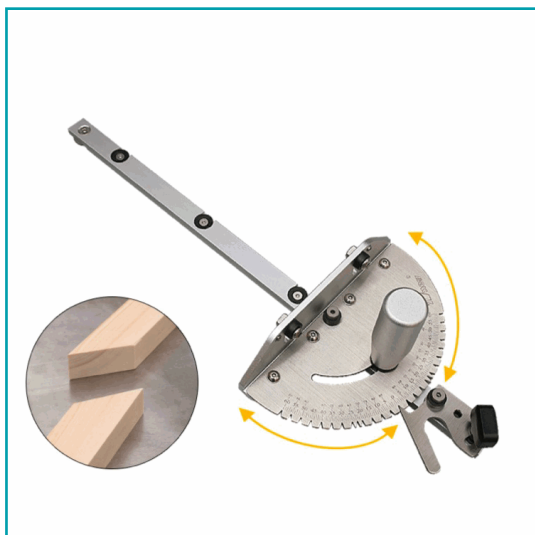
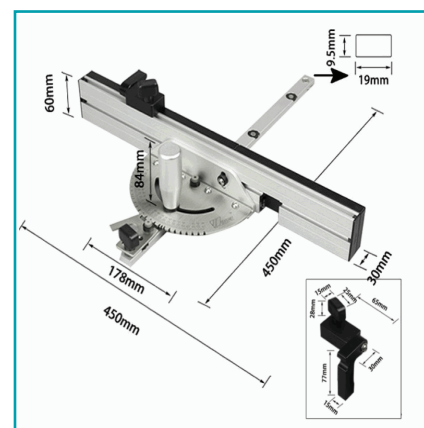


FICHA TÉCNICA

Regla De Ángulo Giratorio Para Ingleteadora Y Mesa De Corte



CÓDIGO:
LI103



***Nombre:** Regla de ángulo giratorio.

¿Dónde usarlo?: Carpintería, Ebanistería

Código de Barras: LI102183

Código de producto: LI103

Procedencia: Importado

Tipo: Herramientas para Madera

INFORMACIÓN ADICIONAL

Regla De Ángulo Giratorio.

La Escala Vernier Permite Ajustes De Ángulo Rápidos De 1/10 Grados. Nuestra Barra De Aluminio Anodizado Extremadamente Recta De 18 Pulgadas (450Mm) Es De 3/8 Pulgadas (9,5Mm) De Espesor Por 3/4 Pulgadas (19Mm) Ancho Y Cuenta Con Cinco Ajustadores De Barra Que Puedes Usar Para Eliminar "Play" En La Ranura De Inglete Con El Giro De Un Destornillador.

Trabajar Con Pequeñas Existencias De Forma Segura En La Sierra De Mesa , La Mesa Del Enrutador, El Ensamblaje Y La Sierra De Banda.

100% Satisfacción Garantizada

