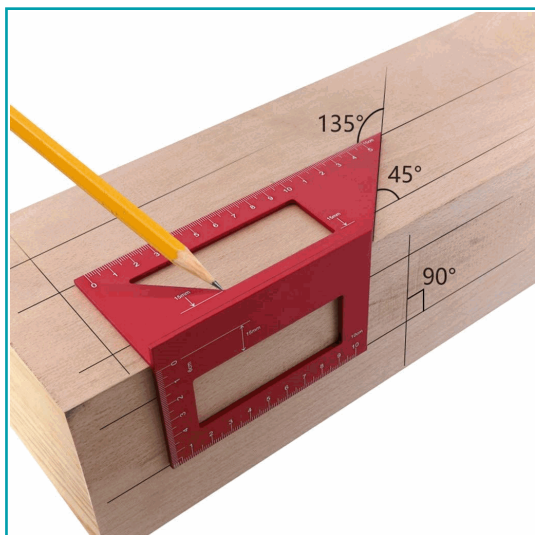
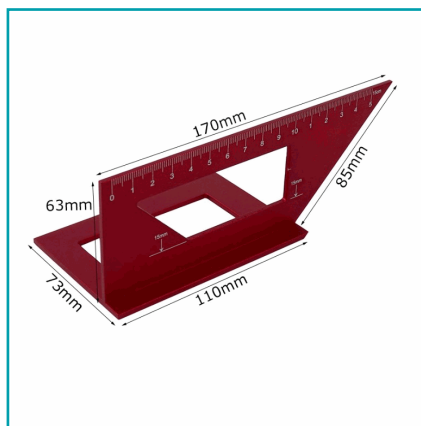


FICHA TÉCNICA

Regla Aluminio De Ángulo 45 Y 90 Grados, Tipo Escuadra Para Carpintería.



CÓDIGO:
LI26



***Nombre:** Regla aluminio de ángulo 45 y 90 grados, tipo escuadra para carpintería.

¿Dónde usarlo?: Carpintería, Ebanistería

Código de Barras: LI26

Código de producto: LI26

Marca: CARBONE

Peso (Kg): 1.1

Procedencia: Importado

Tipo: Escuadras y Reglas

INFORMACIÓN ADICIONAL

Regla Aluminio De Ángulo 45 Y 90 Grados, Tipo Escuadra Para Carpintería.

Hecho De Aluminio Ligero, Resistencia A La Corrosión, Resistencia A La Oxidación.

Esta Escuadra Es Ideal Para Marcar Y Verificar Ángulos.

No Hay Necesidad De Invertir El Cuerpo Al Medir, Simplemente Desliza Para Marcar El Ángulo Derecho E Izquierdo De 45 Grados.

Estampado A Escala De Figuras Claras, Fácil De Leer. Apto Para Trabajos De Carpintería En El Hogar, Cómodo De Usar.

