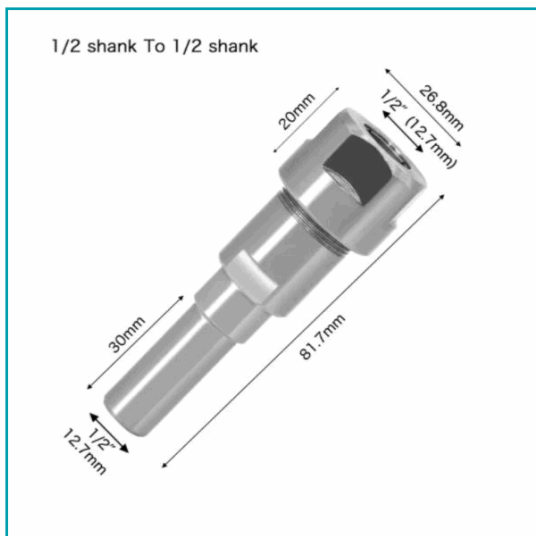


FICHA TÉCNICA

Adaptador Extension Para Vastagos De Router 1/2Inch To 1/2Inch



CÓDIGO:
LI73



***Nombre:** Adaptador extension para vastagos de router.

¿Dónde usarlo?: Router

Código de Barras: LI73

Código de producto: LI73

Marca: CARBONE

Peso (Kg): 0.15

Procedencia: Importado

Tipo: Puntas Adaptadoras de router - motortool

INFORMACIÓN ADICIONAL

Adaptador Extension Para Vastagos De Router 1/2 Inch To 1/2 Inch

Dale A Tus Brocas De Router Una Extensión Adicional De 1/2 Pulgadas.

La Extensión De La Pinza Del Enrutador Hace Que Sea Posible Utilizar Todos Los Diámetros De Brocas De Vástago De 1/2 Pulgadas De Forma Segura.

Fácil De Usar, Coloque El Vástago De Extensión De La Clavija Del Enrutador En El Vástago De La Broca Del Enrutador De 1/4 Pulgadas Y El Vástago De La Broca Del Enrutador En El Vástago De Extensión Y Apriete Ambos.

Ideal Para Mesas De Fresado Hechas A Medida Con Tapas Muy Gruesas, Ya Que Proporcionan La Profundidad De Corte Adicional Necesaria Para Muchas Tareas De Fresado.

1/2 shank To 1/2 shank

