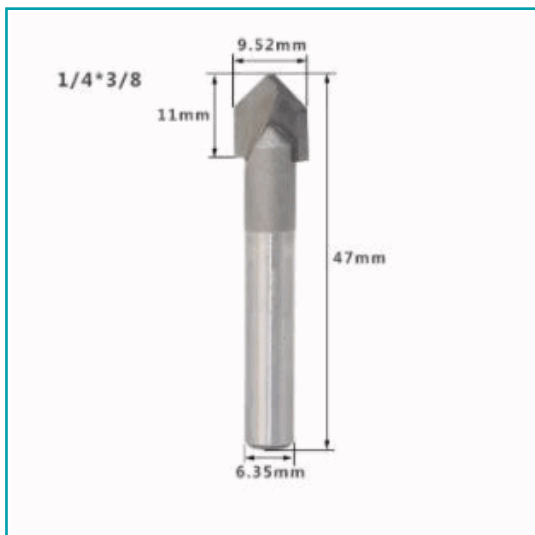


## FICHA TÉCNICA

Punta De Router V 90 Grados 1/4\*3/8". Vastago De 1/4"



**CÓDIGO:**  
**LI84**

**\*Nombre:** Punta de router V 90 grados 1/4\*3/8". Vastago de 1/4"

**¿Dónde usarlo?:** Ebanistería, Carpintería

**Código de Barras:** LI84

**Código de producto:** LI84

**Marca:** CARBONE

**Peso (Kg):** 0.03

**Procedencia:** Importado

**Tipo:** Puntas para router y motortool

## INFORMACIÓN ADICIONAL

Punta De Router V 90 Grados 1/4\*3/8". Vastago De 1/4"

Ruteador De Ranura De 90 Grados V Para Cnc Y Otros Routers Automáticos, Así Como Routers Portátiles De Mano Y De Mesa.

Corta Todos Los Materiales De Composición, Madera Contrachapada, Madera Dura, Y Madera Blanda.

Diseñado Para Cortar Las Ranuras "V" Profundas O Poco Profundas, Ideal Para Hacer Signos Y Añadir Detalles Decorativos A Muebles Y Placas. Especialmente Para Enrutar Y Unir Paneles De Yeso De 90°.

Base De Precisión Para Los Cortes Más Suaves.

