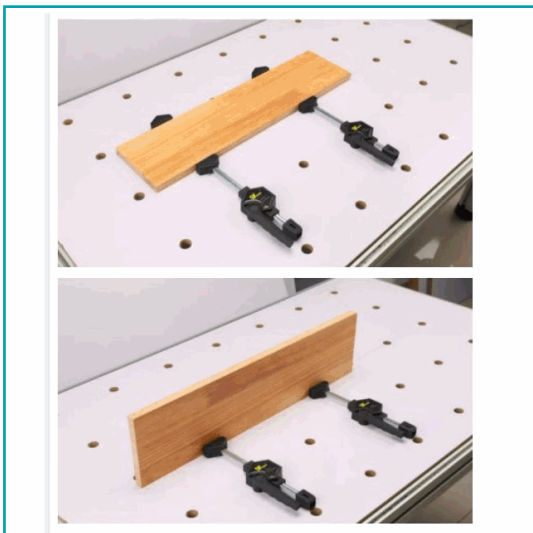
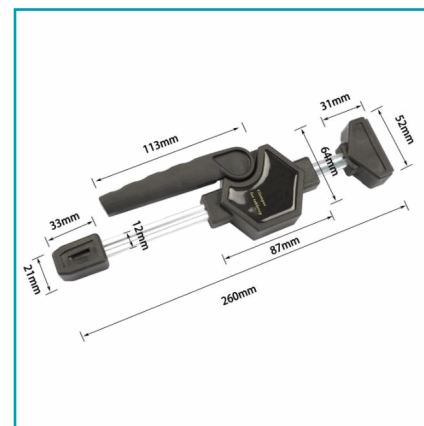


## FICHA TÉCNICA

(Par) Abrazaderas De Mesa Perforadas Pinzas Para Ebanista 260Mm \* 52Mm



**CÓDIGO:**  
**LI94**



**\*Nombre:** Abrazadera de mesa de agarre de liberación rápido y ajustable.

**¿Dónde usarlo?:** Ebanistería, Carpintería

**Código de Barras:** LI94

**Código de producto:** LI94

**Marca:** CARBONE

**Peso (Kg):** 1

**Procedencia:** Importado

**Tipo:** Prensas - Pinzas - Sujeción - Ángulos

## INFORMACIÓN ADICIONAL

(Par) Abrazaderas De Mesa Perforadas Pinzas Para Ebanista 260Mm \* 52Mm

Abrazadera De Mesa De Agarre De Liberación Rápido Y Ajustable.

Abrazadera Para Carpintería Y Ebanistería.

Abrazadera Paralela De Mordaza Fija.

