

FICHA TÉCNICA

Remachadora Adaptador Para Taladro Eléctrico En Acero Aleado. Conversor De Remache Tipo Pistola Con Eje Hexagonal. Incluye Boquillas 2.4/3.2/4.0/4.8 Mm Y 50 Remaches.



CÓDIGO:
LT105

***Nombre:** Remachadora Adaptador Para taladro Eléctrico

Código de Barras: 7450315717485

Código de producto: LT105

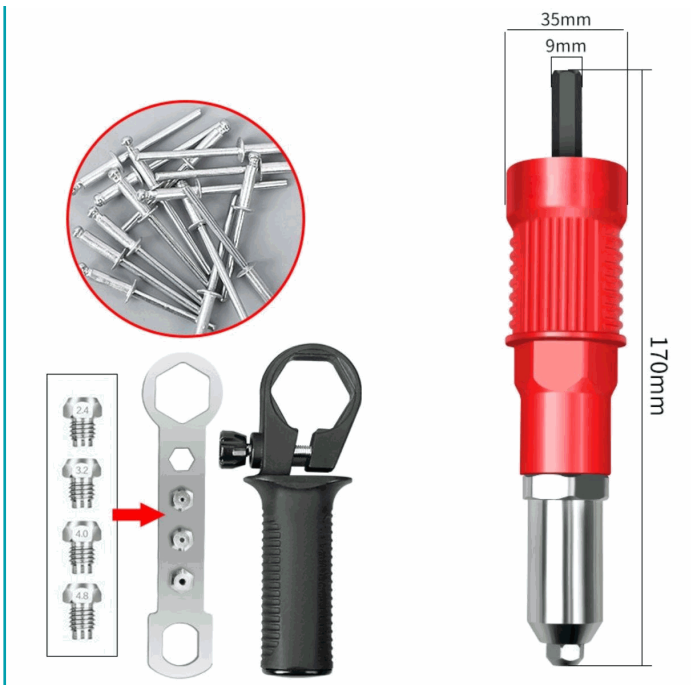
Procedencia: Importado

Tipo: Herramientas

INFORMACIÓN ADICIONAL

Adaptador Para Remachadora Eléctrica En Acero Aleado. Conversor De Remache Tipo Pistola Con Eje Hexagonal. Incluye Boquillas 2.4/3.2/4.0/4.8 Mm Y 50 Remaches.

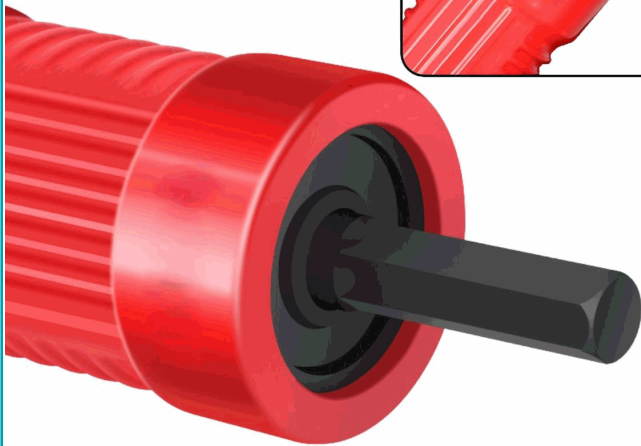
- Convierte Cualquier Taladro En Una Remachadora Tipo Pistola Rápida, Potente Y Profesional, Ideal Para Mecánica, Construcción, Carpintería Metálica Y Mantenimiento.
- Fabricado Con Cabeza De Acero Aleado De Alta Dureza Que Mejora La Resistencia, Durabilidad Y Eficiencia De Remachado.
- Eje Conector Hexagonal Reforzado Que Garantiza Estabilidad Y Compatibilidad Con Taladros Eléctricos, Taladros Manuales Y Atornilladores.
- Diseño Aerodinámico Con Baja Resistencia Al Aire Que Optimiza La Operación Y Reduce El Esfuerzo Durante El Uso Prolongado.
- Medida Total De 6.7" (17 Cm) Y Diámetro Frontal De 1.4" (3.5 Cm), Ideal Para Espacios Reducidos Y Trabajos De Precisión.
- Incluye 4 Boquillas Intercambiables Para Remaches De 2.4 Mm, 3.2 Mm, 4.0 Mm Y 4.8 Mm.



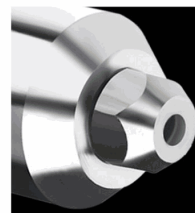
Cabezal reemplazable



Se puede utilizar para conectar taladros de litio, taladros manuales, taladros de torsión



Punta de pistola de aleación de acero



Biela hexagonal de alta pureza



Baja resistencia al aire, lo que facilita su uso sin esfuerzo

