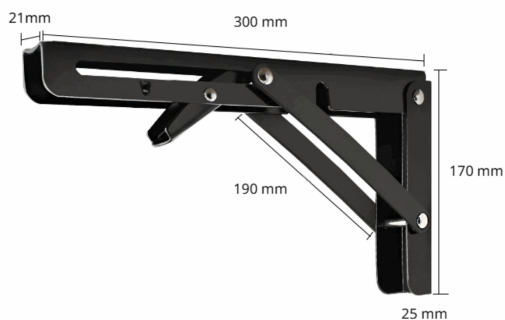


12"



CÓDIGO:

LT112

FICHA TÉCNICA

Soporte Brazo Plegable De Repisas Metalico De 12" (30.5 Cm) De Acero Laminado En Frío Para Repisas, Estantes. Escuadras Abatible Color Negro. (Se Vende Por Unidad)



***Nombre:** Soporte Brazo Plegable De Repisas Metalico

Código de Barras: 7450315787485

Código de producto: LT112

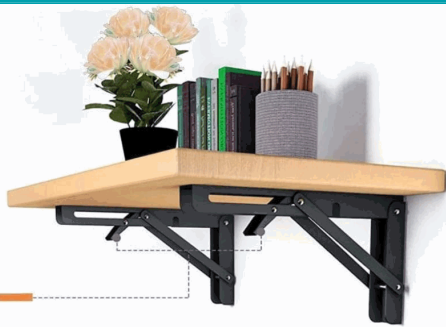
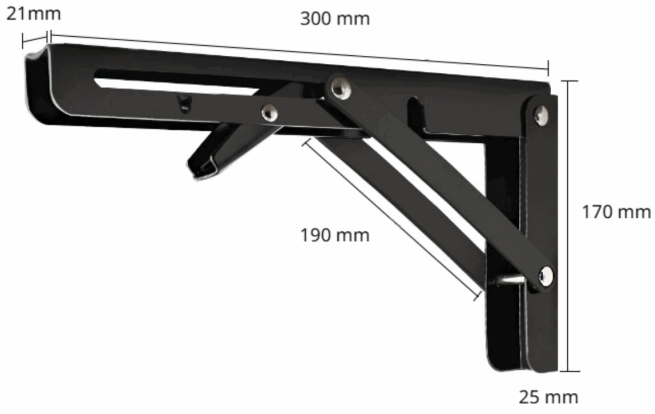
Procedencia: Importado

INFORMACIÓN ADICIONAL

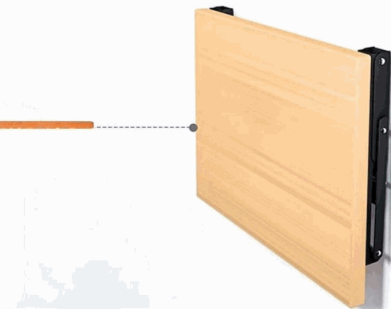
Soporte Brazo Plegable De Repisas Metalico De 12" (30.5 Cm) De Acero Laminado En Frío Para Repisas, Estantes. Escuadras Abatible Color Negro. (Se Vende Por Unid)

- Fabricado En Acero Laminado En Frío De Alta Resistencia Ideal Para Estantes, Mesas Plegables Y Repisas Pesadas
- Color Negro, Resistente A La Corrosión Y Apto Para Interiores Y Exteriores
- Sistema Plegable Para Optimizar Espacios En Cocinas, Talleres, Oficinas, Depósitos Y Balcones
- Funciona Como Soporte, Escuadra, Mensula, Base Abatible O Brazo Plegable Multiuso
- Incluye Tornillos Para Una Instalación Segura Sobre Pared O Superficie Firme.

12"



Extendida



Plegada