

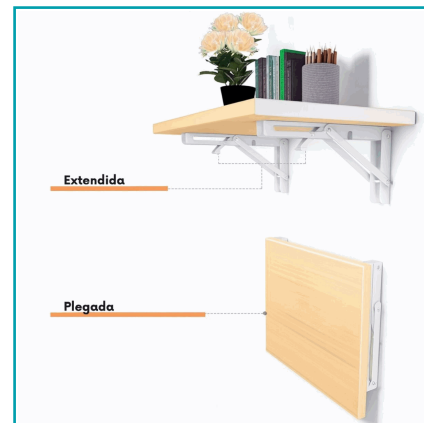


FICHA TÉCNICA

Soporte Brazo Plegable De Repisas Metalico De 16" (40.64 Cm) De Acero Laminado En Frío Para Repisas, Estantes. Escuadra Abatible Color Blanco. (Se Vende Por Unidad)

CÓDIGO:

LT113



***Nombre:** Soporte Brazo Plegable De Repisas Metalico

Código de Barras: 7450315797485

Código de producto: LT113

Embalaje de proveedor: Empaque retail con codigo de barras

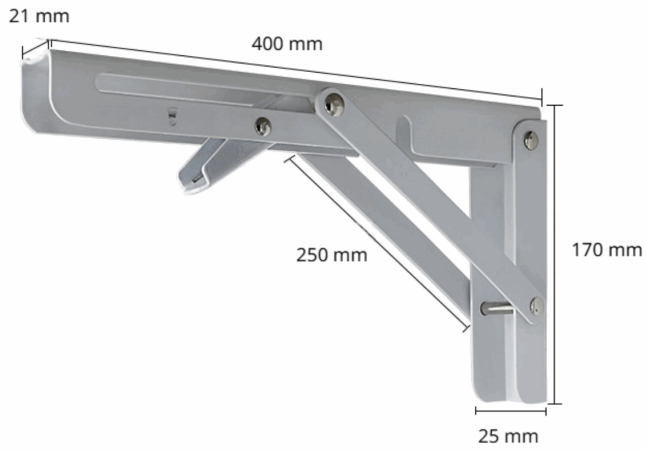
Procedencia: Importado

INFORMACIÓN ADICIONAL

Soporte Brazo Plegable De Repisas Metalico De 16" (40.64 Cm) De Acero Laminado En Frío Para Repisas, Estantes. Escuadra Abatible Color Blanco. (Se Vende Por Unid)

- Fabricado En Acero Laminado En Frío De Alta Resistencia Ideal Para Repisas, Mesas Plegables Y Estantes
- Color Blanco Con Acabado Anticorrosivo Apto Para Interiores Y Exteriores
- Sistema Plegable Que Permite Optimizar Espacios En Cocinas, Oficinas, Talleres, Depósitos Y Comercios
- Funciona Como Soporte, Escuadra, Mensula, Base Abatible O Brazo Plegable Multiuso
- Incluye Tornillos Para Instalación Firme Y Segura Sobre Pared

16"



Extendida

Plegada

