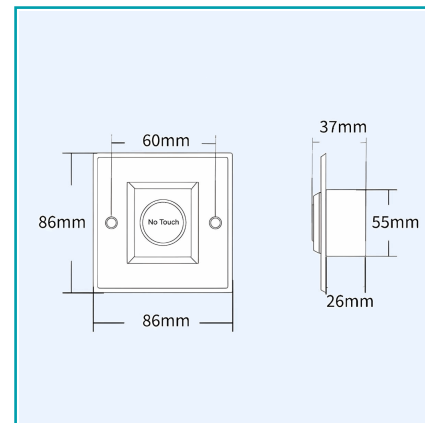




CÓDIGO:
LT117

FICHA TÉCNICA

Botón De Salida Sin Contacto Cuadrado (86X86Mm) Con Sensor Infrarrojo De Acero Inoxidable. Interruptor Pulsador De Salida Sin Toque. Control De Acceso De Puerta.



***Nombre:** Botón De Salida Sin Contacto

Código de Barras: 7450315837485

Código de producto: LT117

Procedencia: Importado

Tipo: Tomacorrientes e Interruptores

INFORMACIÓN ADICIONAL

Botón De Salida Sin Contacto Cuadrado (86X86Mm) Con Sensor Infrarrojo De Acero Inoxidable. Interruptor Pulsador De Salida Sin Toque. Control De Acceso De Puerta.

- Activación Por Sensor Infrarrojo Con Distancia De Detección De 0.1 A 10 Cm Para Un Uso Higiénico Y Libre De Contacto.
- Fabricado En Acero Inoxidable Resistente, Duradero Y Apto Para Alto Tráfico.
- Instalación Sencilla Con Medidas (3.38"X3.38"X1.45" / 86x86x37 Mm)
- Ideal Para Aplicaciones Como Pulsador De Salida, Botón De Puerta, Interruptor De Acceso, Switch Touchless O Botón Infrarrojo Sin Contacto.
- Diseño Moderno Con Iluminación Led Indicadora Para Facilitar La Ubicación Y Confirmar La Activación.
- Compatible Con Sistemas De 12-24V, Apto Para La Mayoría De Controladores De Acceso Del Mercado.

