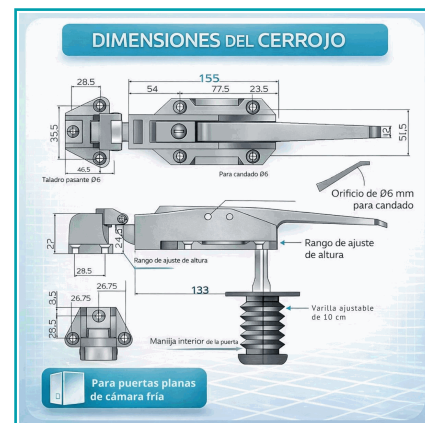




FICHA TÉCNICA

Herraje Para Cuarto Frío. Cerradura Con Varilla De Empuje 10Cm (4"). Cerrojo De Aleación De Zinc Anticorrosión Para Cámaras Frigoríficas Y Congeladores.

CÓDIGO:
LT359



***Nombre:** Herraje para Cuarto Frío. Cerradura con Varilla de Empuje 10cm (4")

Código de Barras: 7450065471483

Código de producto: LT359

Procedencia: Importado

Tipo: Cerraduras - Cilindros - Manijas

INFORMACIÓN ADICIONAL

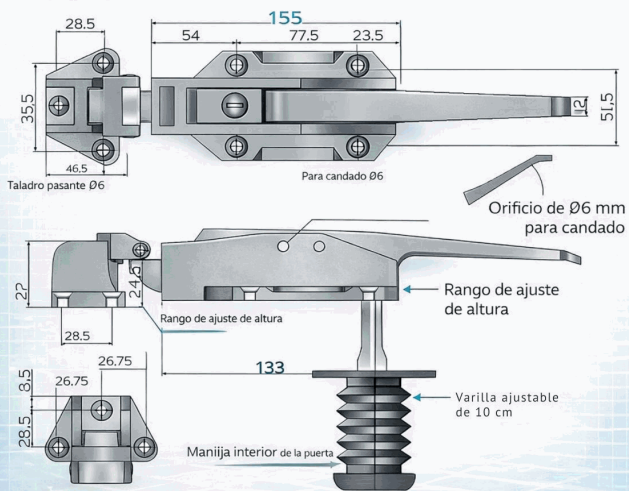
Herraje Para Cuarto Frío. Cerradura Con Varilla De Empuje 10Cm (4"). Cerrojo De Aleación De Zinc Anticorrosión Para Cámaras Frigoríficas Y Congeladores.

- Sistema De Cierre Por Varilla De Empuje (Push Rod) De 4" (10Cm) Que Permite Una Apertura Y Cierre Firmes, Seguros Y Fáciles De Accionar.
- Fabricada En Aleación De Zinc Anticorrosiva, Ideal Para Ambientes Húmedos, Cámaras Frías, Congeladores Y Equipos Industriales.
- Incluye Manija, Cerradura Y Llaves, Brindando Mayor Seguridad Y Control De Acceso En Puertas De Refrigeración Comercial.
- Instalación Rápida Y Sencilla Mediante Tornillos Estándar, Compatible Con Puertas Planas De Refrigeradores, Congeladores Y Hornos Industriales.
- Alta Durabilidad Y Resistencia Mecánica, Diseñada Para Uso Intensivo En Entornos Industriales Y Comerciales.

CERROJO PARA PUERTAS DE CÁMARA FRÍA



DIMENSIONES DEL CERROJO



Para puertas planas de cámara fría

DETALLES DEL PRODUCTO

Los Detalles Reflejan la Calidad

Cierre Firme y Seguro

- Ajuste preciso
- Alta fuerza de sujeción
- No se afloja con el uso continuo

Material de Alta Resistencia

- Aleación de zinc
- Resistente a la corrosión
- Diseñada para uso industrial

