

## CERROJO PARA PUERTAS DE CÁMARA FRÍA



**Puertas Sobresalientes**

**15 cm**  
Empuje Preciso

**Aleación de Zinc Resistente**

### CÓDIGO:

**LT360**

## FICHA TÉCNICA

Herraje Para Cuarto Frío. Cerradura Base Alta Con Varilla De Empuje 15Cm (6"). Cerrojo De Aleación De Zinc Anticorrosión Para Cámaras Frigoríficas Y Congeladores.



**\*Nombre:** Cerradura para cuarto frío de Base Alta con Varilla de Empuje 15cm (6")

**Código de Barras:** 7450065471493

**Código de producto:** LT360

**Procedencia:** Importado

**Tipo:** Cerraduras - Cilindros - Manijas

## INFORMACIÓN ADICIONAL

Herraje Para Cuarto Frío. Cerradura Base Alta Con Varilla De Empuje 15Cm (6"). Cerrojo De Aleación De Zinc Anticorrosión Para Cámaras Frigoríficas Y Congeladores.

- Diseño Industrial Para Cámaras Frigoríficas, Cuartos Fríos Y Congeladores Comerciales, Ideal Para Refrigeración Y Cadena De Frío
- Sistema De Empuje Push Rod De 15 Cm (6 Pulgadas) Que Garantiza Un Cierre Firme Y Seguro De La Puerta
- Fabricada En Aleación De Zinc Resistente A La Corrosión, Humedad Y Bajas Temperaturas
- Incluye Manija, Cerradura, Varilla Empujadora Y Llaves Para Mayor Seguridad
- Fácil Instalación En Puertas De Refrigeración Industrial, Hornos Térmicos Y Equipos De Frío Comercial

## CERROJO PARA PUERTAS DE CÁMARA FRÍA



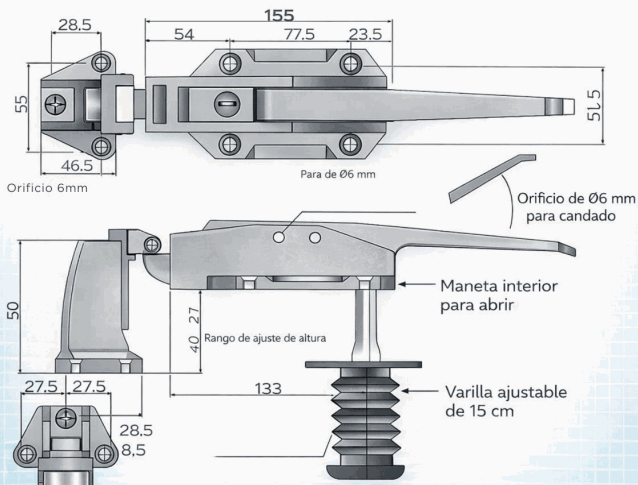
**Puertas Sobresalientes**

**15 cm**  
Empuje Preciso



**Aleación de Zinc Resistente**

## DIMENSIONES DEL CERROJO



Para puertas sobresalientes de cámara fría

## DETALLES DEL PRODUCTO

### Los Detalles Reflejan la Calidad

#### Cierre Firme y Seguro

- Ajuste preciso
- Alta fuerza de sujeción
- No se afloja con el uso continuo

#### Material de Alta Resistencia

- Aleación de zinc
- Resistente a la corrosión
- Diseñada para uso industrial

