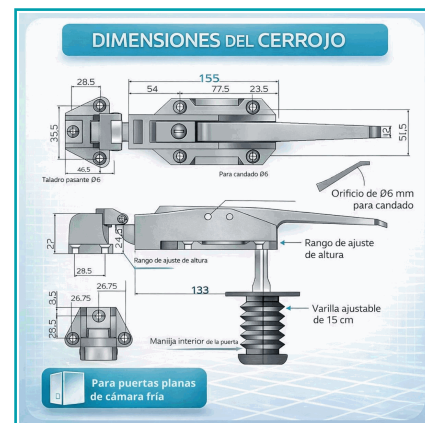




CÓDIGO:
LT361

FICHA TÉCNICA

Herraje Para Cuarto Frío. Cerradura Con Varilla De Empuje 15Cm (6"). Cerrojo De Aleación De Zinc Anticorrosión Para Cámaras Frigoríficas Y Congeladores.



***Nombre:** Herraje para Cuarto Frío. Cerradura con Varilla de Empuje 15cm (6")

Código de Barras: 7450065471503

Código de producto: LT361

Procedencia: Importado

Tipo: Cerraduras - Cilindros - Manijas

INFORMACIÓN ADICIONAL

Herraje Para Cuarto Frío. Cerradura Con Varilla De Empuje 15Cm (6"). Cerrojo De Aleación De Zinc Anticorrosión Para Cámaras Frigoríficas Y Congeladores.

- Sistema De Cierre Por Varilla De Empuje (Push Rod) De 4" (10Cm) Que Permite Una Apertura Y Cierre Firmes, Seguros Y Fáciles De Accionar.
- Fabricada En Aleación De Zinc Anticorrosiva, Ideal Para Ambientes Húmedos, Cámaras Frías, Congeladores Y Equipos Industriales.
- Incluye Manija, Cerradura Y Llaves, Brindando Mayor Seguridad Y Control De Acceso En Puertas De Refrigeración Comercial.
- Instalación Rápida Y Sencilla Mediante Tornillos Estándar, Compatible Con Puertas Planas De Refrigeradores, Congeladores Y Hornos Industriales.
- Alta Durabilidad Y Resistencia Mecánica, Diseñada Para Uso Intensivo En Entornos Industriales Y Comerciales.

CERROJO PARA PUERTAS DE CÁMARA FRÍA



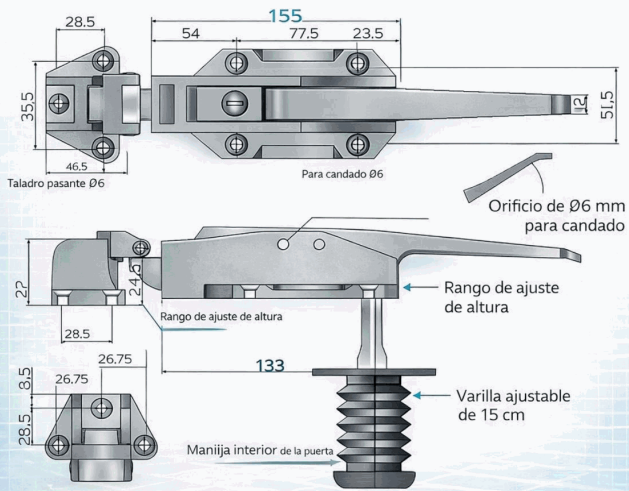
Puerta Plana

Varilla de Empuje 15 cm



Aleación de Zinc
Uso Industrial

DIMENSIONES DEL CERROJO



Para puertas planas de cámara fría

DETALLES DEL PRODUCTO

Los Detalles Reflejan la Calidad

Cierre Firme y Seguro

- Ajuste preciso
- Alta fuerza de sujeción
- No se afloja con el uso continuo

Material de Alta Resistencia

- Aleación de zinc
- Resistente a la corrosión
- Diseñada para uso industrial

