



Resistente a la corrosión



Acero inoxidable 304



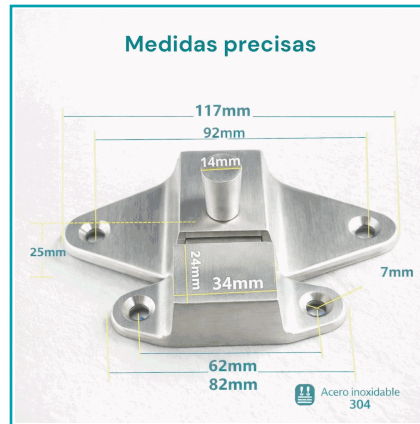
Instalación firme y segura

CÓDIGO:

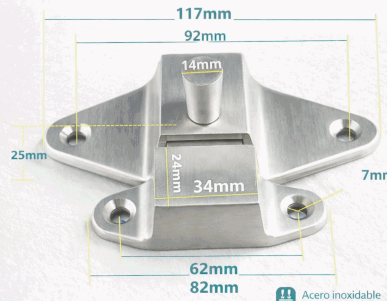
LT367

FICHA TÉCNICA

Cerrojo De Seguridad De Acero Inoxidable. Pestillo Metálico Antirrobo Para Puertas Y Armarios. Aldaba. Picaporte.



Medidas precisas



***Nombre:** Cerrojo de Seguridad de Acero Inoxidable

Código de Barras: 7450065471563

Código de producto: LT367

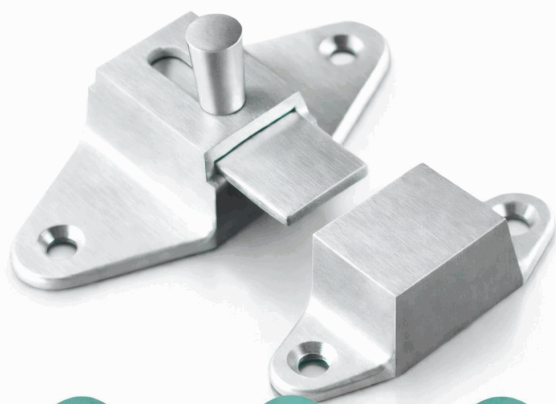
Procedencia: Importado

Tipo: Cerraduras - Cilindros - Manijas

INFORMACIÓN ADICIONAL

Cerrojo De Seguridad De Acero Inoxidable. Pestillo Metálico Antirrobo Para Puertas Y Armarios. Aldaba. Picaporte.

- Material Premium: Fabricado En Acero Inoxidable 304, Resistente A La Corrosión, Humedad Y Uso Intensivo.
- Alta Seguridad: Diseño De Pestillo Sólido Antirrobo, Ideal Para Puertas, Portones, Gabinetes Y Aplicaciones Industriales.
- Dimensiones Precisas: Largo Total Aproximado 117 Mm, Ancho 82 Mm, Perno Central De 14 Mm De Diámetro.
- Instalación Firme: Orificios De Montaje De 7 Mm, Estructura Reforzada Para Mayor Estabilidad.
- Acabado Profesional: Color Plateado Satinado, Fundición De Precisión, Aspecto Robusto Y Duradero.



Resistente a la corrosión



Acero inoxidable 304



Instalación firme y segura

Medidas precisas

