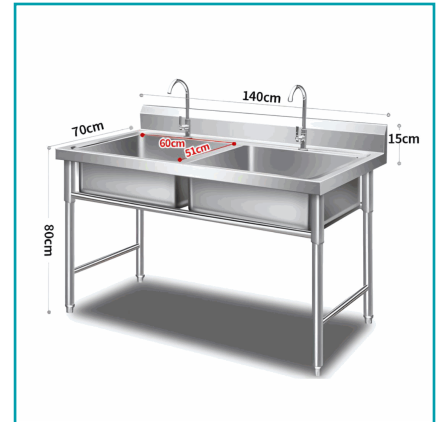




CÓDIGO:
LT868

FICHA TÉCNICA

Fregador Industrial Con 2 Tinas De Acero Inoxidable (140X70X80Cm)
Espesor 0.9Mm. Lavaplatos Doble Con Respaldo Y Patas Reforzadas.



***Nombre:** Fregador Industrial con 2 Tinas de Acero Inoxidable
(140x70x80cm)

Código de Barras: 7450065476573

Código de producto: LT868

Procedencia: Importado

INFORMACIÓN ADICIONAL

Fregador Industrial Con 2 Tinas De Acero Inoxidable (140X70X80Cm) Espesor 0.9Mm. Lavaplatos Doble Con Respaldo Y Patas Reforzadas.

- Construcción En Acero Inoxidable: Fabricado En Acero Inoxidable Resistente A La Corrosión, Ideal Para Uso Intensivo En Cocinas Comerciales, Restaurantes, Lavanderías O Áreas De Preparación De Alimentos.
- Espesor Reforzado Del Material: Fabricado Con Acero Inoxidable De 0.9 Mm De Grosor, Ofreciendo Mayor Resistencia, Estabilidad Y Durabilidad.
- Diseño De Doble Cubeta: Cuenta Con Dos Tazones Amplios Que Permiten Lavar Utensilios, Platos O Alimentos De Forma Simultánea, Aumentando La Eficiencia En El Trabajo.
- Dimensiones Amplias De Trabajo: Tamaño Total Aproximado De 140 × 70 × 80 Cm, Proporcionando Un Área Cómoda Para Operaciones De Lavado.
- Cubetas Profundas: Cada Cubeta Tiene Aproximadamente 60 × 51 Cm, Ideal Para Lavar Ollas Grandes, Utensilios O Alimentos.
- Espaldar Elevado Anti-Salpicaduras: Parte Trasera De 15 Cm De Altura Que Ayuda A Evitar Filtraciones De Agua Y Protege La Pared.
- Sistema De Drenaje Eficiente: Incluye Filtros Y Tubos De Desagüe, Permitiendo Una Evacuación Rápida Del Agua Y Evitando Obstrucciones.
- Base Con Canal En "X": Diseño Interno Que Dirige El Agua Hacia El Drenaje Y Evita Acumulación De Líquidos.
- Estructura Reforzada: Patas Metálicas Con Refuerzos Horizontales Anti-Deformación Que Brindan Mayor Estabilidad Y Soporte.
- Esquinas Redondeadas: Facilitan La Limpieza Y Ayudan A Mantener Una Mejor Higiene.
- Uso Versátil: Ideal Para Restaurantes, Cocinas Industriales, Hoteles, Cafeterías, Lavanderías, Talleres O Áreas De Lavado Profesional.



Conductos en "X" no acumulan agua

Parte trasera elevada, evita filtraciones

Incluye tubo de desagüe

Refuerzos horizontales anti-deformación

Esquinas redondeadas fáciles de limpiar

