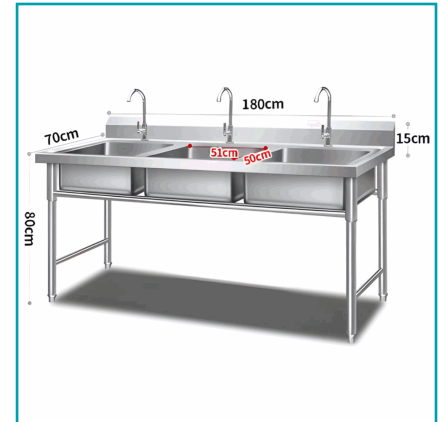




CÓDIGO:
LT870

FICHA TÉCNICA

Fregador Industrial Con 3 Tinas De Acero Inoxidable (180X70X80Cm)
Espesor 0.9Mm. Lavaplatos Triple Con Respaldo Y Patas Reforzadas.



***Nombre:** Fregador Industrial con 3 Tinas de Acero Inoxidable (180x70x80cm)

Código de Barras: 7450065476593

Código de producto: LT870

Procedencia: Importado

INFORMACIÓN ADICIONAL

Fregador Industrial Con 3 Tinas De Acero Inoxidable (180X70X80Cm) Espesor 0.9Mm. Lavaplatos Triple Con Respaldo Y Patas Reforzadas.

- Construcción En Acero Inoxidable: Fabricado En Acero Inoxidable Resistente A La Corrosión, Ideal Para Cocinas Comerciales, Restaurantes, Cafeterías O Áreas De Preparación De Alimentos.
- Espesor Del Material: Fabricado Con Acero Inoxidable De 0.9 Mm De Grosor, Ofreciendo Buena Resistencia Y Durabilidad Para Uso Continuo.
- Diseño De Triple Cubeta: Cuenta Con Tres Tazones Independientes, Permitiendo Lavar, Enjuagar Y Desinfectar Alimentos O Utensilios De Forma Simultánea.
- Dimensiones Del Fregadero: Tamaño Total Aproximado De 180 × 70 × 80 Cm, Proporcionando Un Área De Trabajo Eficiente.
- Cubetas Funcionales: Cada Cubeta Con Tamaño Aproximado De 51 × 51 Cm, Ideal Para Lavado De Alimentos, Utensilios O Preparación En Cocinas Profesionales.
- Espaldar Elevado Anti-Salpicaduras: Parte Trasera De 15 Cm De Altura Que Evita Filtraciones De Agua Y Protege La Pared.
- Sistema De Drenaje Completo: Incluye Filtros Y Tubo De Desagüe, Facilitando La Evacuación Rápida Del Agua Y Evitando Obstrucciones.
- Base Con Canal En "X": Diseño Interno Que Dirige El Agua Hacia El Drenaje Y Evita Acumulaciones.
- Estructura Reforzada: Patas Metálicas Con Refuerzos Horizontales Anti-Deformación, Proporcionando Mayor Estabilidad Y Soporte.
- Esquinas Redondeadas: Facilitan La Limpieza Y Ayudan A Mantener Mejores Condiciones De Higiene.
- Uso Versátil: Ideal Para Restaurantes, Cocinas Industriales, Hoteles, Comedores, Cafeterías O Áreas De Lavado De Alimentos.



Conductos en "X" no acumulan agua



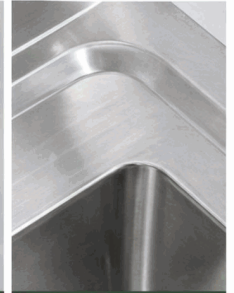
Parte trasera elevada, evita filtraciones



Incluye tubo de desagüe



Refuerzos horizontales anti-deformación



Esquinas redondeadas fáciles de limpiar

