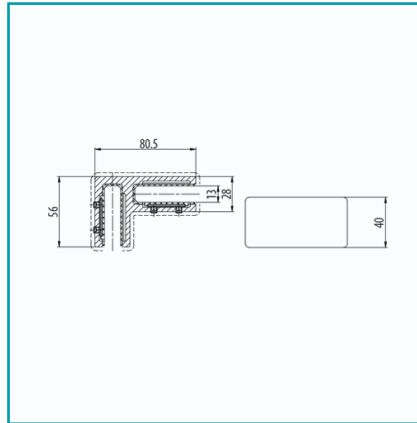


CÓDIGO:
M/FX90-SSS

FICHA TÉCNICA

Clip Vidrio 90 Sin Perforacion. 8-12.76 Mm. 40 Mm De Alto. Satinado.



***Nombre:** Clamp de vidrio para esquinas de 90°

Acabado: Satinado

Ancho (cm): 8.05 cm

Capacidad: Para vidrios de 8 - 12.76mm

Certificaciones: CE

Color: Acero inoxidable

Material: Acero Inoxidable 304

Presentación: Caja

Profundidad (cm): 5.6 cm

Tipo: Anclaje con Accesorios Inoxidables

¿Dónde usarlo?: Para aplicaciones de uso arquitectónico

Alto (cm): 4.0 cm

Cantidad x Empaque: 1

Características: No requieren saques ni agujeros en el vidrio.

Código de producto: M/FX90-SSS

Marca: CARBONE

Peso (Kg): 0.4 Kg

Procedencia: Importado

Se vende por: Unidad

INFORMACIÓN ADICIONAL

Clip Vidrio 90 Sin Perforacion. 8-12.76 Mm. 40 Mm De Alto. Satinado.

