

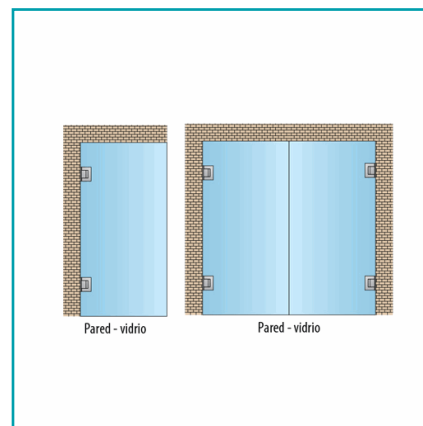
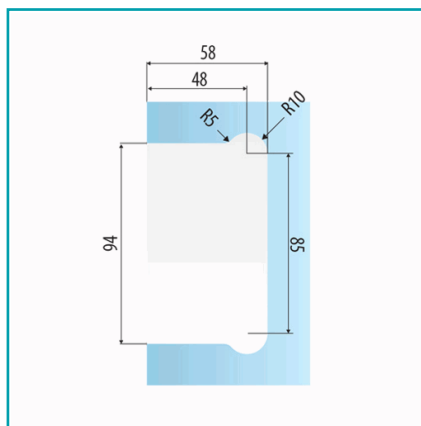
## FICHA TÉCNICA

Titus 1.0 Par De Bisagras Hidraulicas De Pared - Vidrio Fuerza De Cierre En3



**CÓDIGO:**

**M-TJ202.HO-PSS**



**\*Nombre:** Bisagra hidráulica de pared de vidrio 90°

**Acabado:** Satinado

**Advertencia:** Debe instalar la bisagra con el hidráulico en la parte superior para mantener la garantía

**Ajustable recorte:** No

**Ancho puerta:** 100 cm

**Cantidad x Empaque:** 2

**Capacidad de carga (Kg):** 65 Kg

**Certificaciones:** TESTEADO POR INTERTEK SEGÚN NORMA EN1154

**Código de producto:** M-TJ202.HO-PSS

**Garantía:** 6 meses

**Marca:** CARBONE

**Material:** Metal

**Observaciones:** Este código incluye el par de bisagras A+B

**Para vidrios de:** 10mm a 15mm

**Peso (Kg):** 2.93

**Presentación:** Caja

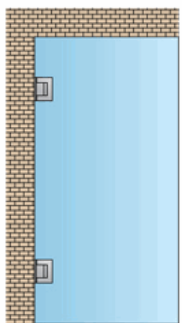
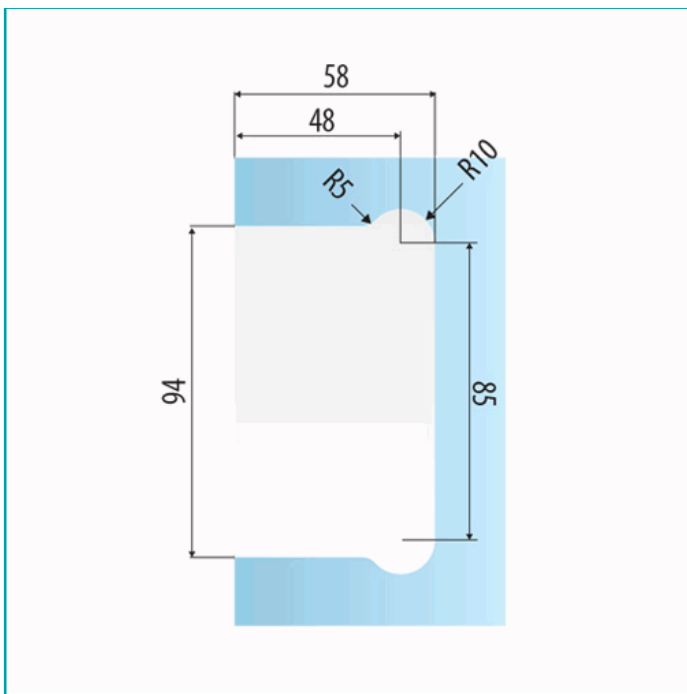
**Procedencia:** Importado

**Se vende por:** Par

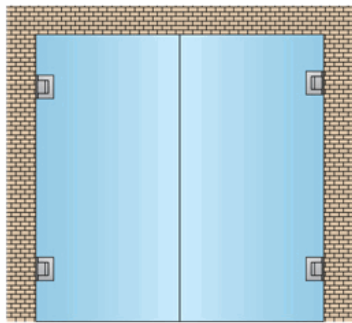
**Tipo:** CierraPuerta Aereo

## INFORMACIÓN ADICIONAL

- Fuerza De Cierre En3
- Para Puertas Interiores Y De Exteriores
- Retención De Apertura A 90°
- Cierre Automático A Los 85°
- Máximo Ángulo De Apertura A 95°
- Amortiguación A La Apertura
- Velocidad De Cierre Ajustable



Pared - vidrio



Pared - vidrio