

YET404PC-V4.0

Recepción inteligente inalámbrica de cuatro canales

I .CARACTERISTICAS DEL EQUIPO

Voltage: DC12V-30V
 Temperatura de trabajo:-40 °C -+80 °C
 Frecuencia: 315MHz, 433MHz (opt
 Capacidad del receptor:500ional)
 tamaño:62×43.5×30mm

Corriente≤12mA
 Sensivilidad: ≤-105dBm
 Corriente:≤10A

II .CARACTERÍSTICAS DEL RECEPTOR

Este producto es un tipo de receptor inteligente universal y se puede usar con la mayoría del control remoto inalámbrico que se vende en el mercado, incluyendo código fijo (2262, 2260, 2264, 5326, M1E, M5E, etc.), código de aprendizaje (1527, 2240, 6P20B , 6P20D, etc.), código variable (HCS301, HCS300, HCS200, HCS201, HCS100, HCS101, etc.) y algunos controles remotos personalizados de 433MHz (CAME, etc.)

III.METODO DE FUNCION Y DE OPERACION

El botón de aprendizaje operativo en el receptor puede ayudar a los usuarios a ingresar en diferentes modos de aprendizaje y realizar diferentes modos de funcionamiento. Los métodos y funciones de operación relevantes se muestran como la siguiente tabla.

Tiempos de presionar el botón de aprendizaje	Tiempos de luz LED Flicks	Canal de salida	Modo de control
1	1	NO 1	Momentáneo
2	2	No 2	Momentáneo
3	3	No 3	Momentáneo
4	4	No 4	Momentáneo
5	1	No 1	Palanca
6	2	No 2	Palanca
7	3	No 3	Palanca
8	4	No 4	Palanca
Por encima de 8 veces	4	No 4	

IV .PRINCIPALES INDICES TECNICOS

Eliminar un Unico control remoto designado:

Manteniendo presionado el botón de borrado durante 3 segundos y suéltelo, la luz del LED se ilumina dos veces y luego presiona el control remoto que se eliminará, la luz del LED se iluminará e indica que el control remoto se ha eliminado.
Www.szyet.com

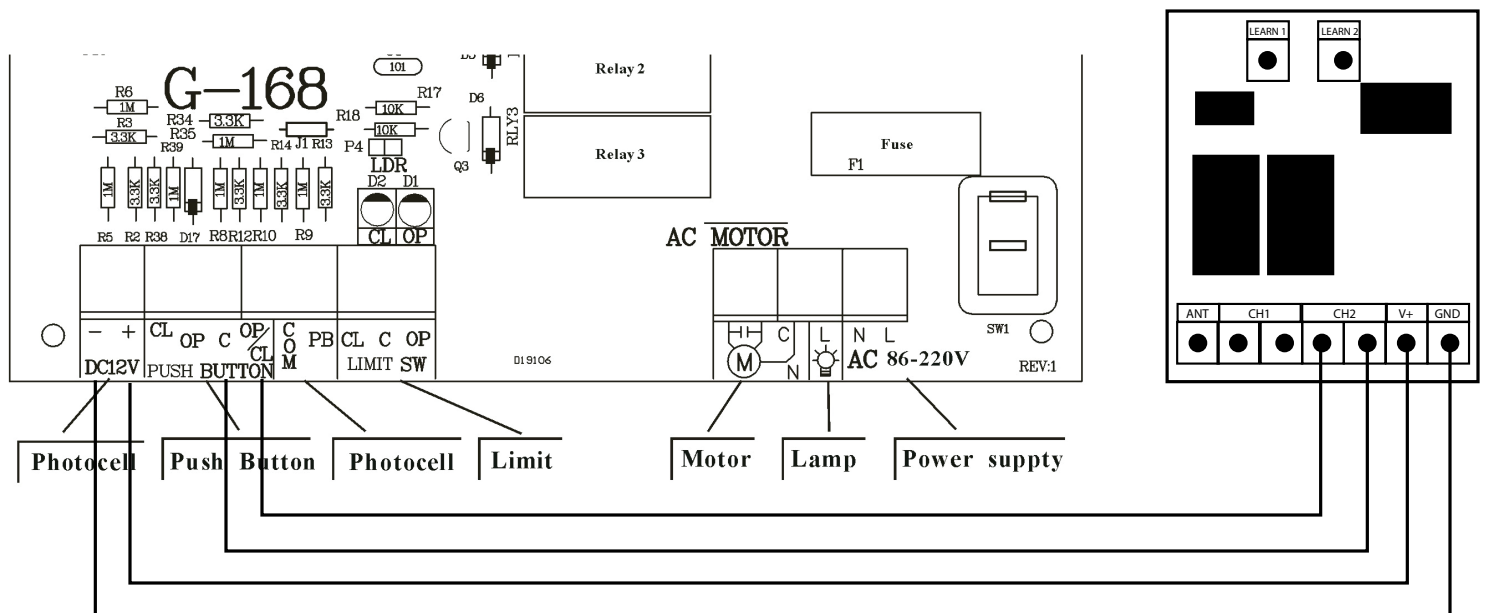
Eliminar toda la información:

Mantenga presionado el botón de borrado por 10 segundos, la luz del LED se iluminará e indicará que toda la memoria / información se ha eliminado.

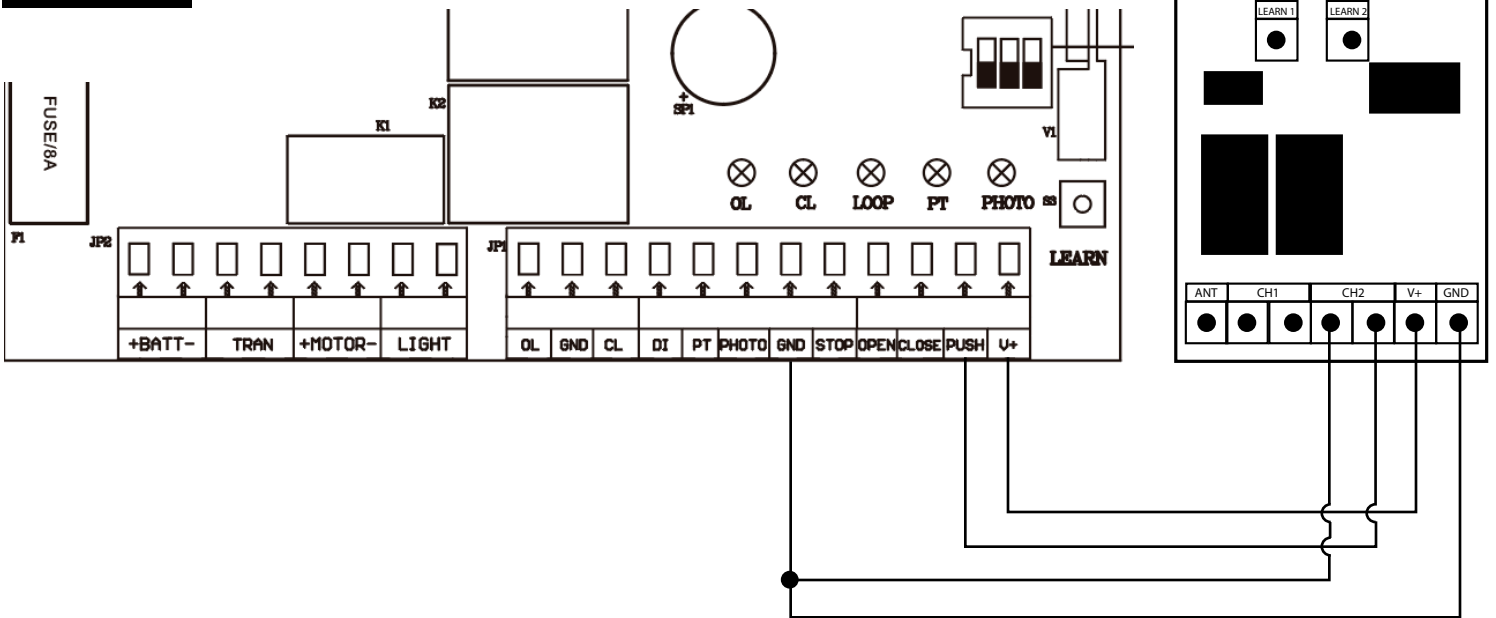
CODIGO DE TARJETA SEGUN EL MODELO DE SU MOTOR:

CODIGO	CAPACIDAD	COMPATIBILIDAD
MW31	500 controles	MV03,MV04,MV05
MW31-B	800 controles	MV03,MV04,MV05
MW31-C	400 controles	MV07,MV09
MW31-CC	400 controles	MV08
MW31-D	400 controles	MV10

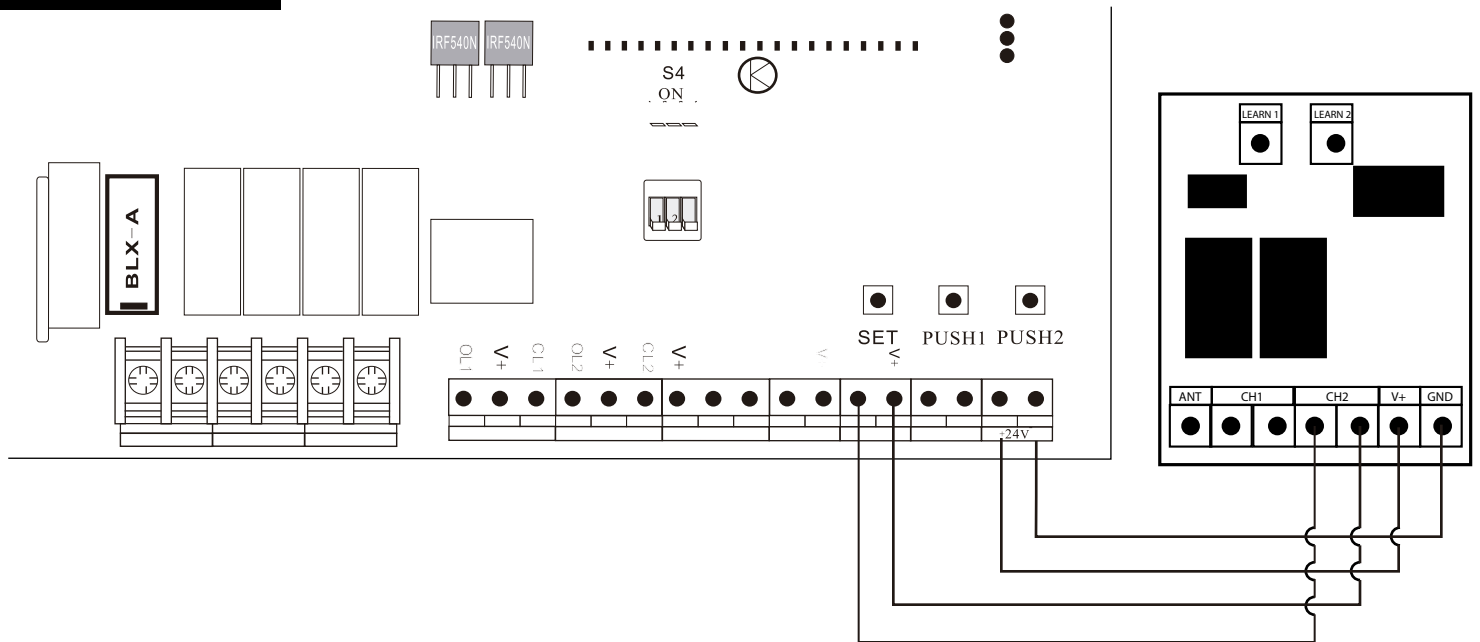
MV03-MV04-MV05



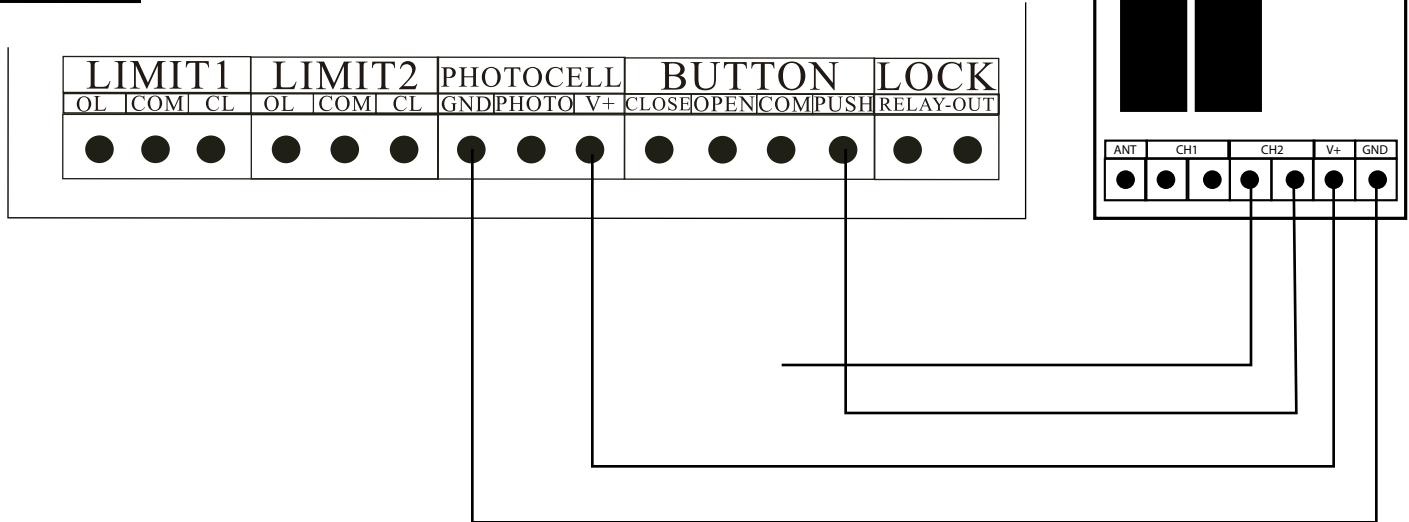
MV06



MV07-MV09



MV08



MV10

