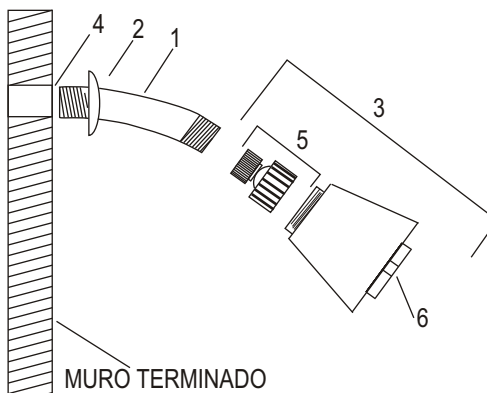


## INSTRUCTIVO DE INSTALACIÓN

FIGURAS  
**3003B Y 3003BL en todos sus acabados**  
REGADERA CON BRAZO Y CHAPETÓN



Cod. 990452



### INSTALACIÓN:

- 1.- Coloque cinta de teflón (3 vueltas) por un extremo del brazo (1) e instalelo en toma de agua (4), apriételo firmemente con la ayuda de una llave stillson. Use franela entre la llave y el brazo (1) para fin de no maltratarlo.
- 2.- Introduzca el chapetón (2) por entre el brazo (1) hasta llegar al muro.
- 3.- Coloque cinta de teflón (3 vueltas) en el otro extremo del brazo (1) e instale la regadera (3). Apriétela con una herramienta adecuada. No olvide usar franela para no maltratar la regadera.
- 4.- Asegúrese que el nudo móvil (5) esté bien apretado.

### NOTA:

Antes de instalar su nueva regadera le recomendamos que abra el agua fría y caliente para limpiar la línea de agua.

### MANTENIMIENTO:

- 1.- Para las partes externas de la regadera sólo límpielas con una franela humedecida con agua.
- 2.- Gire la perilla (6) cuidando que esta no salga totalmente, y con la ayuda de un cepillo limpie y retire todas las impurezas de las ranuras de la tapa. Finalmente vuelva a girar en sentido opuesto la perilla (6).

### OPERACIÓN:

El diseño de esta regadera le permite operarla en cualquier posición gracias al nudo móvil (5).

Clasificación: Baja Presión  
Presión de trabajo: 0,2 a 1,0 kgf/cm<sup>2</sup>  
Nivel de edificación: De 1 a 4

