

ADVERTENCIAS Y SUGERENCIAS

Siga con atención las siguientes instrucciones de instalación. El instalador tiene la responsabilidad de realizar un trabajo adecuado.

- Si no sigue los procedimientos correctos de instalación, el producto podría no funcionar correctamente.
- Evite el contacto de las piezas plásticas con la masilla de plomero, los aditivos para tubos o cualquier otro compuesto a base de aceite.
- Asegúrese de tener consigo todas las partes antes de desechar cualquier material del embalaje. Puede verificar los componentes y su número asignado durante la instalación en el diagrama de componentes.
- Nunca utilice herramientas dentadas para tomar piezas con recubrimientos, ya que puede dañar la superficie de las partes recubiertas y reducir la vida útil del producto.
- Nunca utilice silicón en la parte interior del producto.

MANTENIMIENTO

- Para la limpieza de su producto sólo es necesario una franela suave humedecida con agua y luego secar.
- No utilizar en la limpieza de este producto: artículos cortantes, fibras, lijas, líquidos para limpieza de baño o pisos, solventes, ni polvos o líquidos abrasivos, debido a que dañan su acabado irreversiblemente.
- Siempre utilice refacciones marca Dica.



4207CC

INSTRUCTIVO DE INSTALACIÓN

**Contra de latón con tapón y cadena para lavabo
con rebosadero**

LÉASE CUIDADOSAMENTE ESTE INSTRUCTIVO
ANTES DE INSTALAR EL PRODUCTO.

Cod.: 996323 Rev.1



URREA.

Tecnología para vivir el agua

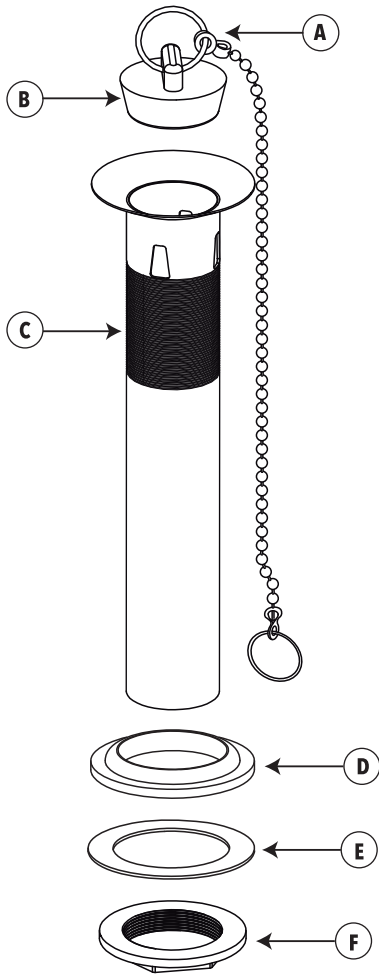
IMPORTADO Y DISTRIBUIDO POR:

URREA DANDO VIDA AL AGUA S.A DE C.V.
DR. ROBERTO MICHEL 825, COL. SAN CARLOS,
C.P. 44460, GUADALAJARA, JALISCO, MÉXICO.

HECHO EN CHINA.



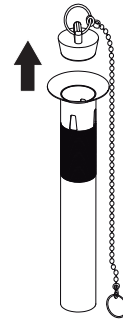
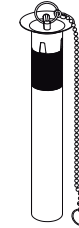
DIAGRAMA DE COMPONENTES



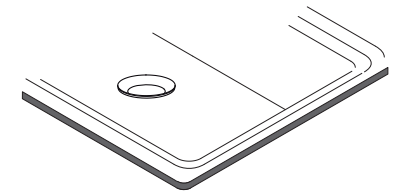
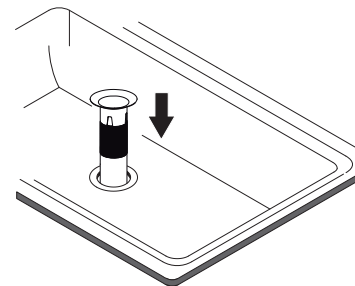
Pza	CANTIDAD	DESCRIPCIÓN
A	1	Cadena
B	1	Tapa para tubo
C	1	Tubo de desagüe
D	1	Empaque cónico
E	1	Arandela
F	1	Tuerca

INSTRUCCIONES DE INSTALACIÓN

1.- Antes de comenzar con la instalación retire la tapa para tubo (B) jalando la cadena (A) hacia arriba. Y asegúrese que el área del lavabo donde se va a colocar, esté limpia.

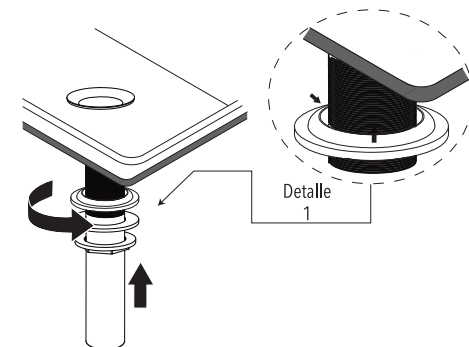


2.- Por la parte superior del lavabo inserte el tubo de desagüe (C) en el orificio del lavabo, alinee y presione firmemente.



3.- Por la parte inferior del lavabo, coloque el empaque cónico (D), seguido de la arandela (E) y después rosque la tuerca (F).

Asegúrese de colocar el empaque con la parte cónica hacia arriba como se muestra en el detalle 1.



Nota: No enrosque las piezas con mucha fuerza ya que puede dañar el empaque.

PROBLEMA	CAUSA	SOLUCIÓN
El agua se va lenta o se queda estancada.	El tubo de desagüe esta obstruido.	Limpiar el tubo de desagüe.
Hay fugas en las conexiones.	No estan ajustadas correctamente.	Ajuste las conexiones.
No sella la contra.	No se colocó correctamente el empaque para lavabo.	Coloque el empaque para lavabo y apriete.