

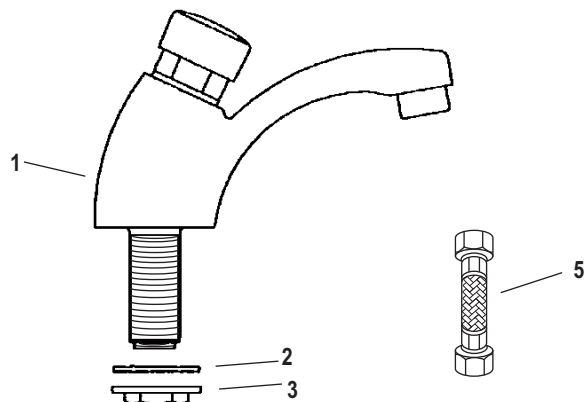
INSTRUCTIVO DE INSTALACIÓN

LLAVE INDIVIDUAL TEMPORIZADORA PARA LAVABO



Cod. 991738

FIGURA
4210



INSTALACIÓN:

- 1.- En caso de instalaciones nuevas, omita este paso: cierre el flujo del agua por medio de las válvulas de paso y retire su anterior mezcladora o llave. Ya retirada, limpie toda la superficie superior del lavabo, con el fin de eliminar suciedad o incrustaciones que impidan la buena presentación e instalación de su nueva llave.
- 2.- Tome la llave (1) y colóquela en el lavabo y por la parte inferior del mismo, instale el empaque de plástico (2) y fíjela con la tuerca (3). Le sugerimos usar llave de plomero para apretar dichas tuercas, asegúrese que la llave quede bien fija y alineada.
- 3.- Conecte la alimentación de agua a la llave usando mangueras metálicas flexibles (5 - no incluidas).
- 4.- Rosque un extremo de la manguera (5 - no incluida) a la entrada de la llave (1) y por el otro extremo de la manguera conectela a la válvula angular (no incluida).
- 5.- Finalmente abra el flujo del agua de las válvulas de paso, accione la apertura de la llave varias veces y cheque que no existan fugas; en caso de existir apriete firmemente las uniones donde se presenta la fuga.

SUGERENCIAS:

- 1.- Le recomendamos que antes de conectar la alimentación de agua a la llave purgue la línea de agua para evitar filtraciones de impurezas que puedan dañar el funcionamiento de la llave.
- 2.- Nunca utilice herramientas dentadas para tomar piezas con recubrimientos, ya que puede dañar la superficie de las partes recubiertas y reducir la vida útil de la llave.
- 3.- Nunca utilice silicón para sellar partes de la llave.

MANTENIMIENTO:

- 1.- Para la limpieza de la llave sólo requiere una franela humedecida con agua, nunca utilice abrasivos, agentes químicos o fibras.

OPERACIÓN:

Para abrir o cerrar el flujo de agua sólo se requiere oprimir el botón superior, después de un pequeño lapso, la llave automáticamente cerrará el flujo.