

ADVERTENCIAS Y SUGERENCIAS

- Siga con atención las siguientes instrucciones de instalación. El instalador tiene la responsabilidad de realizar un trabajo adecuado.
- Si no sigue los procedimientos correctos de instalación, el producto podría no funcionar correctamente.
- Evite el contacto de las piezas plásticas con la masilla de plomero, los aditivos para tubos o cualquier otro compuesto a base de aceite, no utilizar herramientas dentadas para tomar las piezas.
- Al finalizar su instalación, abra y cierre el flujo de agua varias veces para detectar posibles fugas; en caso de presentar fuga, apriete la unión donde esta se presenta.
- Nunca utilice silicón en la parte interior del producto.
- Este producto funciona con baja presión.
- Le recomendamos para la alimentación de agua utilizar llaves de control marca Dica.

MANTENIMIENTO

- Para la limpieza de su producto sólo es necesario una franela suave humedecida con agua y luego secar.
- No utilizar en la limpieza de este producto: artículos cortantes, fibras, lijas, líquidos para limpieza de baño o pisos, solventes, ni polvos o líquidos abrasivos, debido a que dañan su acabado irreversiblemente.
- Siempre utilice refacciones marca Dica.



4244IN

INSTRUCTIVO DE INSTALACIÓN

Llave individual para lavabo

LÉASE CUIDADOSAMENTE ESTE INSTRUCTIVO
ANTES DE UTILIZAR EL PRODUCTO

URREA.

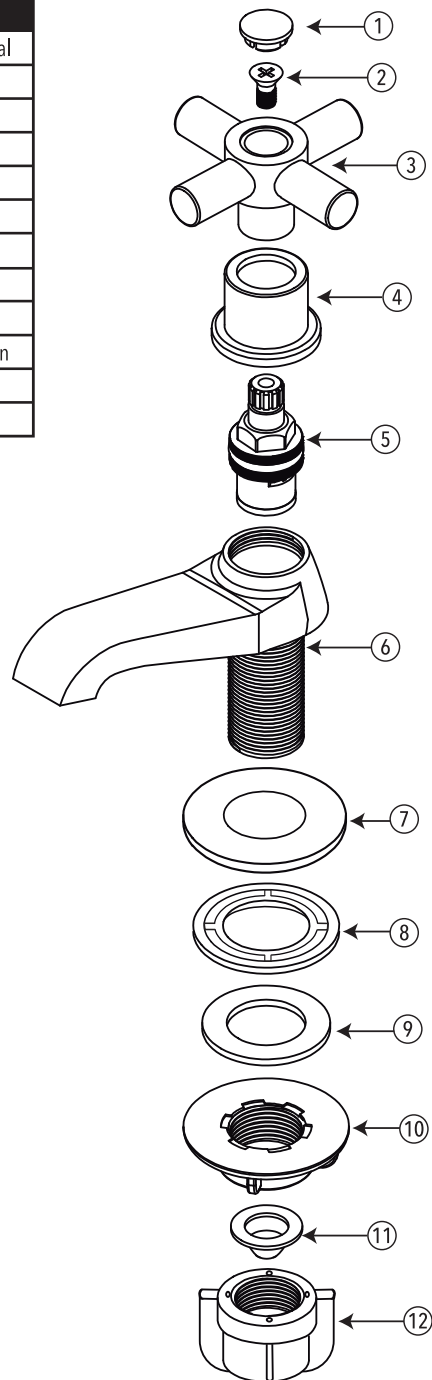
Tecnología para vivir el agua

IMPORTADO Y DISTRIBUIDO POR:
URREA DANDO VIDA AL AGUA S.A DE C.V.
DR. ROBERTO MICHEL 825, COL. SAN CARLOS,
C.P. 44460, GUADALAJARA, JALISCO, MÉXICO.
HECHO EN CHINA.

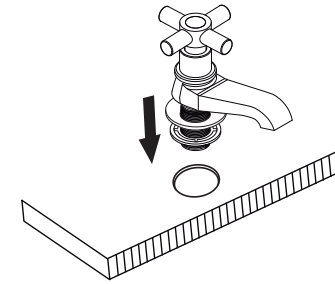
DIAGRAMA DE COMPONENTES

PZA	CANTIDAD	DESCRIPCIÓN
1	1	Cubierta del maneral
2	1	Tornillo
3	1	Maneral
4	1	Cubierta
5	1	Cartucho cerámico
6	1	Cuerpo
7	1	Chapetón
8	1	Empaque
9	1	Empaque
10	1	Tuerca de instalación
11	1	Empaque
12	1	Tuerca

Clasificación:
Baja presión de 0,25 a 1,0 kg/cm²
Nivel de edificación:
De 1 a 4

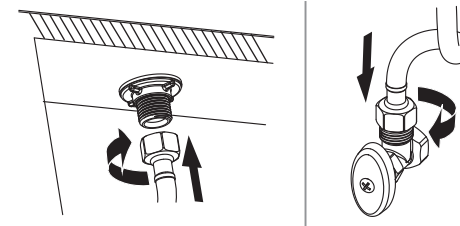
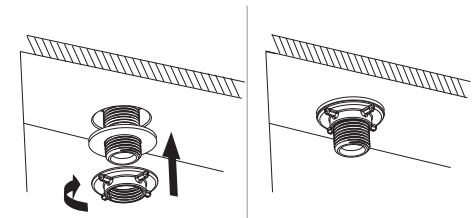


INSTRUCCIONES DE INSTALACIÓN



1.- Inserte la llave individual junto con el chapetón (7) y el empaque (8) en el orificio correspondiente del lavabo.

2.- Por debajo del lavabo inserte el empaque (9) y rosque la tuerca de instalación (10) en el cuerpo (6) hasta apretar firmemente. Asegúrese que la llave individual quede bien fija y alineada.



3.- Rosque un extremo de la manguera flexible (no incluida) en las entrada correspondiente del cuerpo (6) y el otro extremo a la llave angular (llave de paso) de la red hidráulica.

OPERACIÓN

Su llave individual incluye el siguiente tipo de cartucho:

A) Giro de apertura y cierre tipo cuarto de vuelta (90°).

NOTA: Para abrir el flujo de agua, gire el maneral en sentido contrario a las manecillas del reloj.

