

ADVERTENCIAS Y SUGERENCIAS

- Siga con atención las siguientes instrucciones de instalación. El instalador tiene la responsabilidad de realizar un trabajo adecuado.
- Si no sigue los procedimientos correctos de instalación, el producto podría no funcionar correctamente.
- Evite el contacto de las piezas plásticas con la masilla de plomero, los aditivos para tubos o cualquier otro compuesto a base de aceite, no utilice herramientas dentadas para tomar las piezas.
- Nunca utilice silicón en la parte interior del producto.
- Este producto funciona con baja y media presión.
- Le recomendamos para la alimentación de agua utilizar llaves de control marca Dica.
- Al finalizar su instalación, abra y cierre el flujo de agua fría y caliente varias veces para detectar posibles fugas; en caso de presentar fuga, apriete la unión donde esta se presenta.

MANTENIMIENTO

- Para la limpieza de su producto sólo es necesario una franela suave humedecida con agua y luego secar.
- Es común que el agua contenga partículas en suspensión que pueden disminuir el funcionamiento del producto, por lo que le recomendamos que mensualmente limpie el aereador con la ayuda de un cepillo dental, esto con la finalidad de retirar todas las partículas atrapadas.
- No utilice en la limpieza de este producto: artículos cortantes, fibras, lijas, líquidos para limpieza de baño o pisos, solventes, ni polvos o líquidos abrasivos, debido a que dañan su acabado irreversiblemente.
- Siempre utilice refacciones marca Dica.



4456

INSTRUCTIVO DE INSTALACIÓN

Monomando alto para lavabo.

LÉASE CUIDADOSAMENTE ESTE INSTRUCTIVO
ANTES DE COMENZAR LA INSTALACIÓN.

Cod: 997134 Rev.1



URREA.

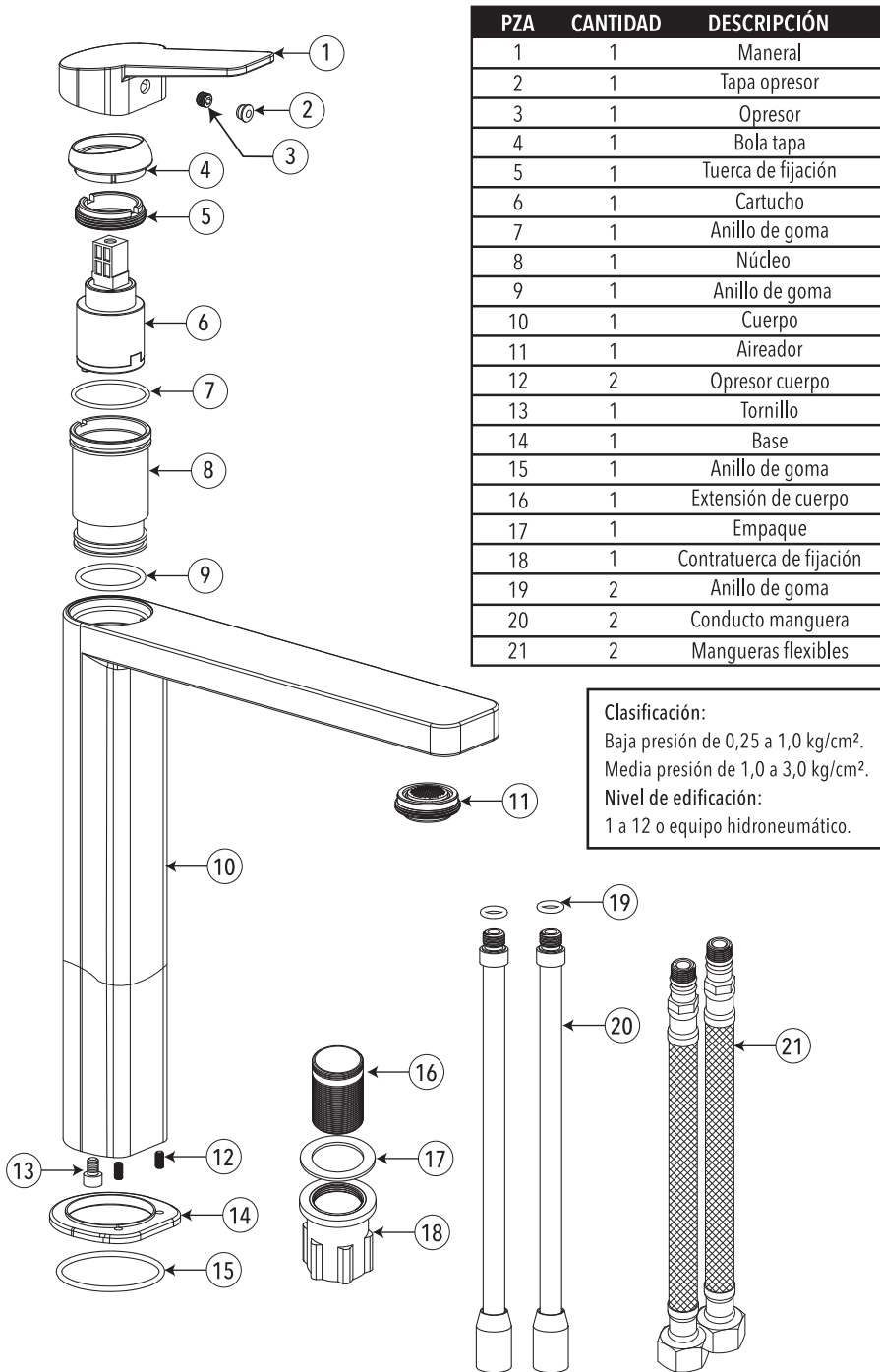
Tecnología para vivir el agua

IMPORTADO Y DISTRIBUIDO POR:

URREA DANDO VIDA AL AGUA S.A DE C.V.
DR. ROBERTO MICHEL 825, COL. SAN CARLOS,
C.P. 44460, GUADALAJARA, JALISCO, MÉXICO.
HECHO EN CHINA.

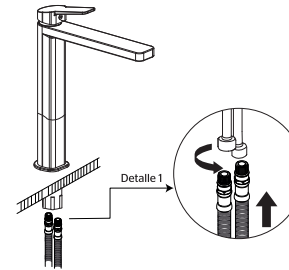
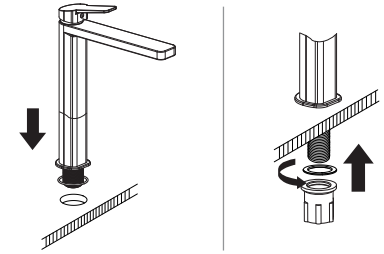


DIAGRAMA DE COMPONENTES



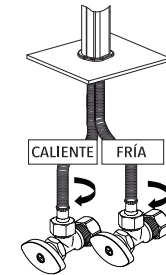
INSTRUCCIONES DE INSTALACIÓN

1.- Inserte el monomando junto con el anillo de goma (15) en el barreno central del lavabo o mueble y acomódelo.
 Por la parte inferior del lavabo inserte el empaque (17) y rosque la contratuercas de fijación (18) en la extensión de cuerpo (16) hasta apretar firmemente.

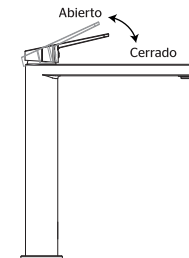


2.- Rosque un extremo de las mangueras flexibles (21) en las entradas correspondientes de los conductos (20) como se muestra en el detalle 1.

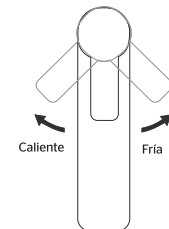
3.- Conecte manualmente las mangueras flexibles (21) a la toma de agua correspondiente, asegúrese que queden firmemente sujetas.



FUNCIONAMIENTO DEL MONOMANDO



1.- Para abrir el flujo de agua, jale el maneral (1) hacia arriba. Para cerrar el flujo empuje el maneral hacia abajo.



2.- Para regular la temperatura del agua, gire el maneral (1) hacia la izquierda para agua caliente y hacia la derecha para agua fría.