

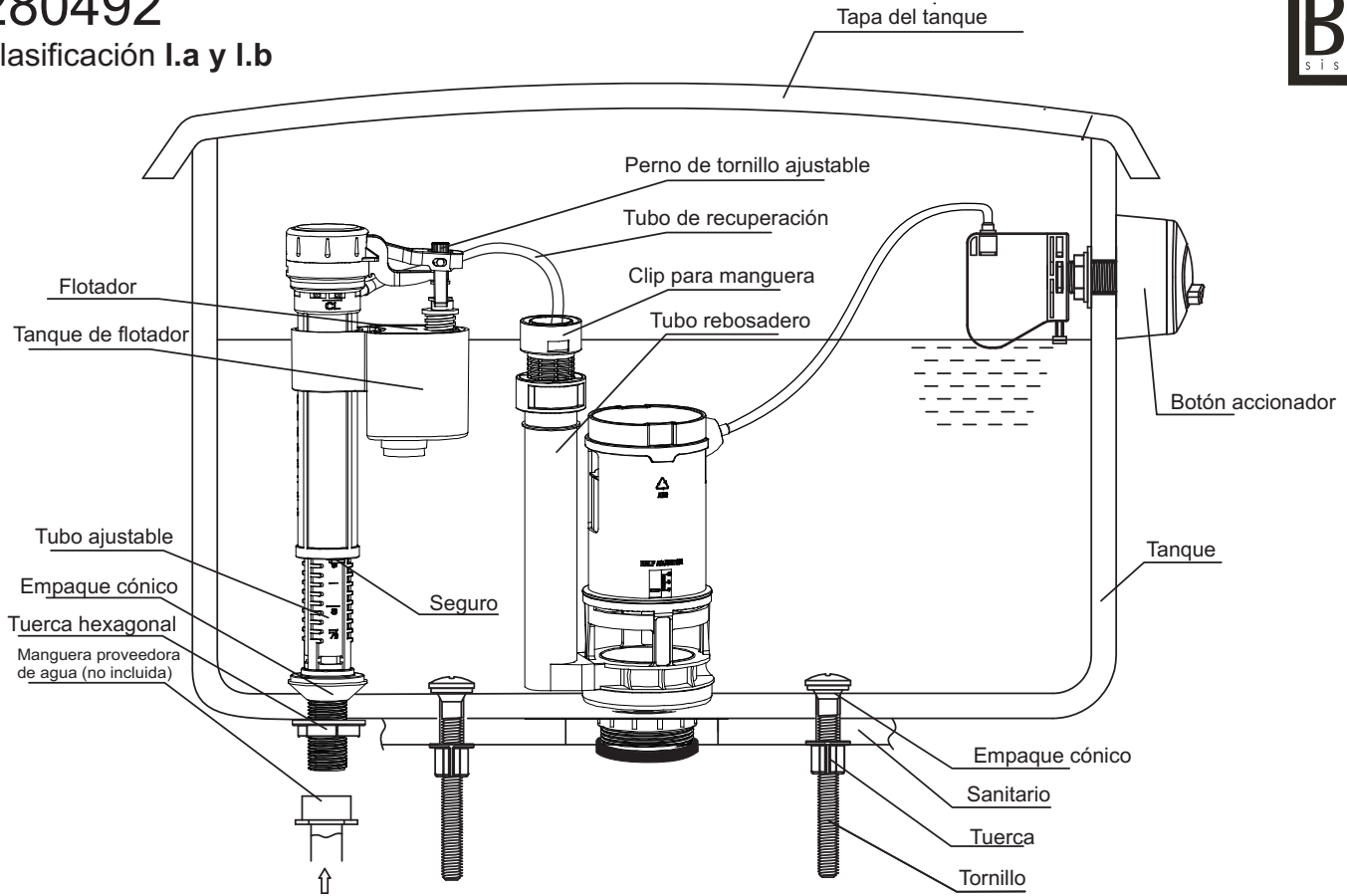
INSTRUCTIVO DE INSTALACIÓN VÁLVULA DE ADMISIÓN SISTEMA DICA DUAL

FIGURA:
280492

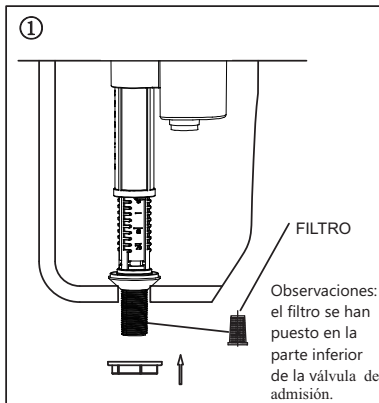
Clasificación I.a y I.b



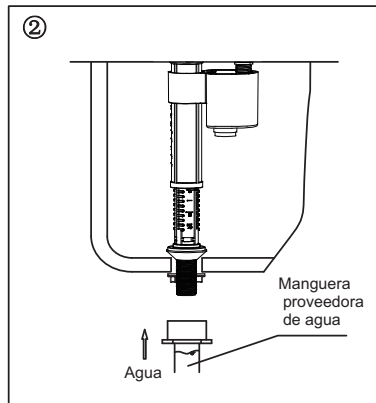
Cod. 991853 Rev. 3°



Antes de instalar la válvula de admisión del Sistema Dica Dual, asegúrese de limpiar el tanque del sanitario



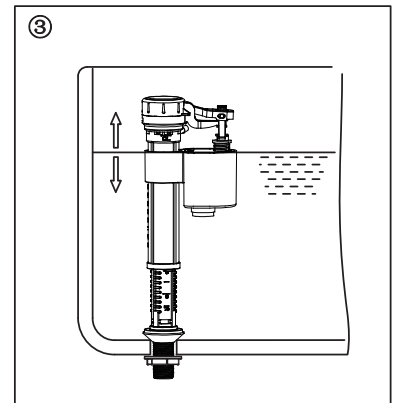
Coloque la válvula de admisión dentro del tanque con el empaque cónico haciendo sello contra el mismo, fije la válvula con la tuerca haciendo contra en el tanque. El flotador debe moverse libremente.



Conecte la válvula a la red hidráulica

Nota 1.- Cuando se instala la válvula de admisión, el flotador debe moverse libremente hacia arriba y hacia abajo.

Nota 2.- Cuando se ajusta el nivel del agua no debe ser mayor que el tubo rebosadero.



Para ajustar el nivel del agua: Quite el seguro, gire la parte inferior de la válvula, levante la parte superior de la válvula hasta la altura deseada entre 8" y 12", gire la parte inferior hasta que escuche un "click" y vuelva a colocar el seguro.

FALLA	CAUSA	SOLUCIÓN
NO SE PUEDE NIVELAR	EL NIVEL DE AGUA ESTA MUY BAJO	AJUSTE EL NIVEL DEL AGUA CONFORME AL PASO NO. 3 DE ESTE INSTRUCTIVO O REALICE EL SIGUIENTE PASO: GIRE EL TORNILLO DE AJUSTE DE LA VÁLVULA DE ENTRADA HASTA QUE EL NIVEL DE AGUA QUEDE EN LA LÍNEA DE 6 LTS. MARCADA EN EL INTERIOR DEL TANQUE

Recomendaciones:
No utilice productos que contengan cloro en su tanque ya que estos dañan los empaques.

GRUPO URREA
DANDO VIDA AL AGUA

IMPORTADO Y DISTRIBUIDO POR:
URREA DANDO VIDA AL AGUA, S.A. DE C.V.
DR. ROBERTO MICHEL 825 COL. SAN CARLOS
C.P. 44460 GUADALAJARA, JALISCO, MÉXICO
HECHO EN CHINA

INSTRUCTIVO DE INSTALACIÓN VÁLVULA DE DESCARGA SISTEMA DICA DUAL

FIGURA:

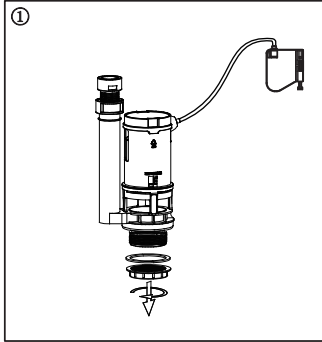
280493

Clasificación II.a y II.b

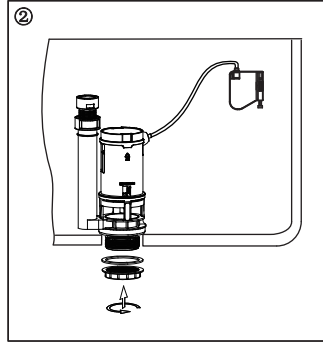
Antes de instalar su válvula de descarga del Sistema Dica Dual, asegúrese de limpiar el tanque del sanitario



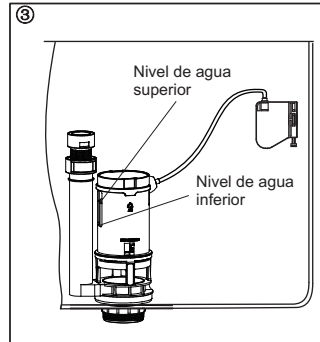
Cod. 991854 Rev. 3°



① Quite la rondana plana y la tuerca de la parte inferior de la válvula de descarga

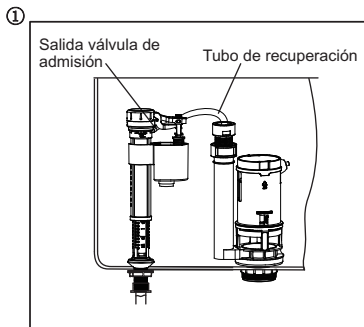


② Inserte la válvula de descarga en el tanque y fíjela colocando primero la rondana y luego la tuerca

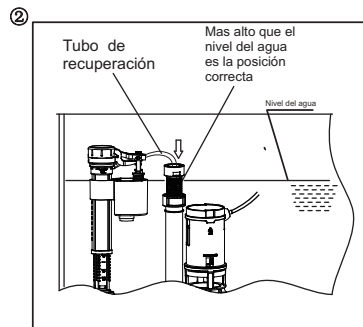


③ Ajuste del agua:
para eliminar menor cantidad de agua, la tapa deslizable debe ajustarse hacia arriba
para eliminar más agua, tapa deslizable debe ajustarse a la baja.
Ajustador del agua pequeño:
para eliminar menor cantidad de agua, tapa deslizable ajustable hacia arriba.
para eliminar más agua, tapa deslizable ajustable a la baja.

INSTALACIÓN TUBO DE RECUPERACIÓN

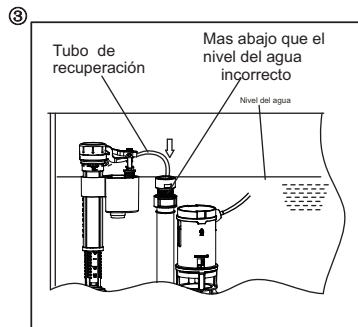


① Inserte un lado del tubo de recuperación en la salida de las válvula de admisión y el otro dentro del clip del tubo de rebosadero.

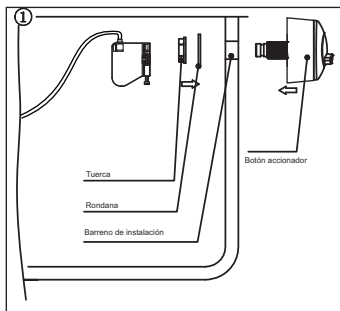


② Mas alto que el nivel del agua es la posición correcta

El nivel del agua del tanque debe de estar siempre por debajo de la salida de la manguera

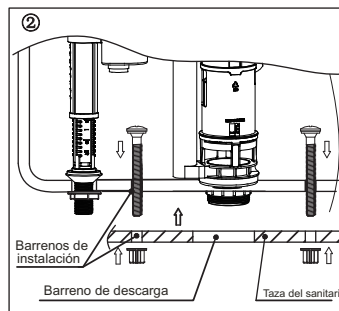


INSTALACIÓN BOTÓN ACCIONADOR



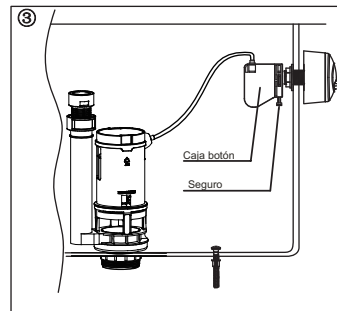
① Desarme el botón accionador y retire el capuchón, la tuerca y la rondana, fije el botón por medio de la rondana y la tuerca al sanitario.

INSTALACIÓN DEL TANQUE



② Coloque la rondana gruesa de espuma entre el tanque y la tasa. Coloque el tanque encima de esta colocando la válvula de descarga sobre la rondana, fije el tanque al mueble por medio de los tornillos y las tuercas incluidas.

CONEXIÓN DEL BOTÓN ACCIONADOR



③ Presione el seguro e inserte la caja botón en el botón accionador.

Recomendaciones:

No utilice productos que contengan cloro en su tanque ya que estos dañan los epaques.



DANDO VIDA AL AGUA
IMPORTADO Y DISTRIBUIDO POR:
URREA DANDO VIDA AL AGUA, S.A. DE C.V.
DR. ROBERTO MICHEL 825 COL. SAN CARLOS
C.P. 44460 GUADALAJARA, JALISCO, MÉXICO
HECHO EN CHINA