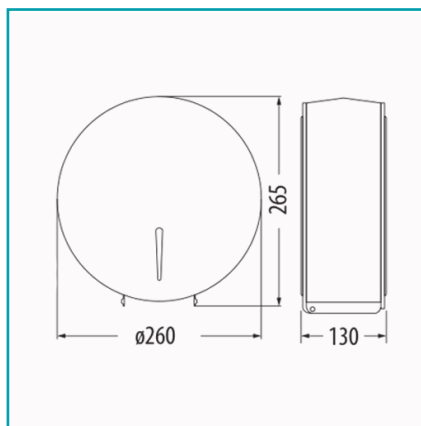


FICHA TÉCNICA

Dispensador Papel Rollo Jumbo 260X130 Mm. Inox 304. Satin.



CÓDIGO:
MAT03



*Nombre: Dispensador papel rollo jumbo	¿Dónde usarlo?: Oficinas, escuelas, y gimnasios.
Acabado: Satinado	Alto (cm): 26.5 cm
Ancho (cm): 13.0 cm	Apilable: No
Aptas para el lavavajillas: No	Cantidad de hojas: 400
Cantidad x Empaque: 1	Características: Para montar en pared.
Código de producto: MAT03	Color: Acero inoxidable
Diámetro (mm): 260 mm	Diseñado para: Dispensar papel rollo jumbo.
Incluye: Cerradura.	Marca: CARBONE
Material: Acero Inoxidable 304	Medida: 260x130 mm
Modelo: TD-8300A	Peso (Kg): 9.6 kg
Presentación: Caja	Procedencia: Importado
Se vende por: Unidad	Tipo de Papel: Papel Higiénico Jumbo de 400m.
Usos: Baño	

INFORMACIÓN ADICIONAL

Dispensador Papel Rollo Jumbo 260X130 Mm. Inox 304. Satin.

