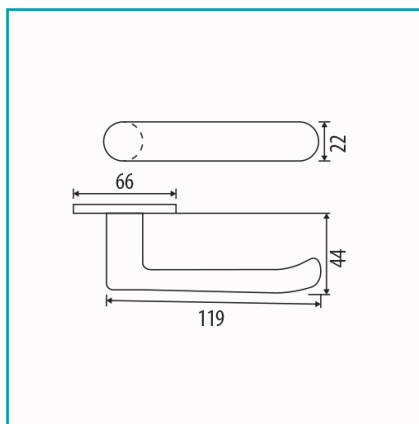




FICHA TÉCNICA

BARRA ANTIPÁNICO DE 900 MM (35") TIPO FULL PUSH CON CERTIFICADO UL LISTED, 3 HORAS DE FUEGO, ANSI GRADO 1

CÓDIGO:
MK-01



¿Dónde usarlo?: Para aplicaciones comerciales, incluidas puertas de madera, acero o aluminio

ANSI: Grado 1

Capacidad: Soporta hasta 3 horas de fuego.

Características 2: Agarradera de la puerta sin Manos

Codigo: MK-01

Color: Acero

Longitud: De 900 mm (35") , recortable hasta 550 mm.

No Incluye: Barra no incluye accesorios (manija, cilindro), se venden por separado

Peso (Kg): 3.63kg

Procedencia: Importado

Se vende por: Unidad

Tipo 2: Full push

Usos: Interiores

Acabado: Pintado

Cantidad x Empaque: 1

Características: Barra de empuje plana.

Certificaciones: UL Listed, ANSI 1

Código de producto: MK-01

Compatible: Manija para barra antipánico código MK-03

Material: Acero

Para Uso: En puertas contra incendio

Presentacion: Caja

Resiste: soporta hasta 3 horas de fuego.

Tipo: Barras antipánico y Cierrapuertas

Tipo 3: Dispositivo de Salida

