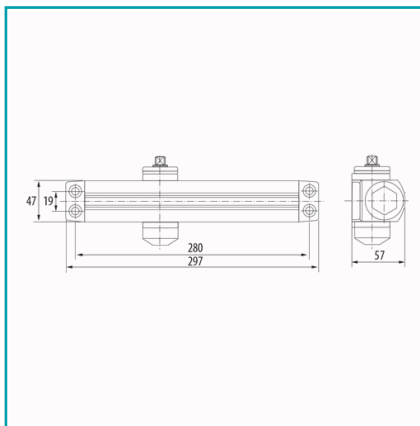




FICHA TÉCNICA

Cierrapuertas Para 95A140Cm(40~150Kg).Fuerza En3~En6 Variable Con Funcion Back Check Y Retraso De Cierre. Cover Pvc.Color Gris.Certif. Ce (5Años)

CÓDIGO:
MKD09036BC/DA



¿Dónde usarlo?: Para aplicaciones de uso arquitectónico

Alto (cm): 4.7 cm

Ancho máximo de la puerta hasta: de 95 cm hasta 140 cm

Capacidad: Soporta un peso de 40 hasta 150kg por hoja.

Características 2: Cierrapuertas piñón cremallera con brazo, de trabajo pesado y cuerpo de aluminio.

Certificaciones: CE y EN1163 para puertas cortafuegos.

Color: Plateado

Garantía: 5 años

Longitud: 29.7 cm

Norma de Fabricación: EN 1154 y ANSI 156.4.

Peso (Kg): 2.048 Kg

Presentación: Caja

Regulación velocidad de cierre: Dos válvulas de velocidad ajustables.

Temperatura: Usa aceite hidráulico de alta calidad alemana que proporciona lubricación, garantiza uso externo en temperaturas de -40° a 60°.

Acabado: Pintado

Ancho (cm): 5.7 cm

Cantidad x Empaque: 1

Características: Función Back Check: Amortiguación a la apertura, previene daños en la puerta. Velocidad ajustable, controlada por dos válvulas separadas.

Características 3: Alto trafico, mas de 500.000 ciclos de prueba.

Código de producto: MKD09036BC/DA

Fuerza de cierre: EN3 a EN6 según norma EN 1154 y ANSI 156.4.

Incluye: Brazo paralelo; Cobertor de PVC; Top jamb

Marca: CARBONE

Para Uso: En puertas batientes

Peso máximo de la puerta: 150 kg

Procedencia: Importado

Se vende por: Unidad

Tiempo: Tiene una función de cierre con retraso de 20 segundos entre 180° y 65° establecido de fábrica, la misma puede reducirse hasta 1 minuto, para facilitar acceso a ancianos y personas discapacitadas.

Tipo: CierraPuerta Aereo

Usos: Construcción

INFORMACIÓN ADICIONAL

- Función Back Check: Amortiguación A La Apertura, Previene Daños En La Puerta.
- Velocidad Ajustable, Controlada Por Dos Válvulas Separadas.
- Cierrapuertas Piñón Cremallera Con Brazo, De Trabajo Pesado Y Cuerpo De Aluminio.
- Cumple Y Excede El Estándar Ansi 156.4 Y Posee Certificado Cortafuego En1163.
- Válvulas De Ajuste En La Parte Frontal Del Cierrapuertas.
- Usa Aceite Hidráulico De Alta Calidad Alemana Que Proporciona Lubricación , Garantiza Uso Externo En Temperaturas De 40° A 60°.
- Tiene Una Función De Cierre Con Retraso De 20 Segundos Entre 180° Y 65° Establecido De Fábrica, La Misma Puede Reducirse Hasta 1 Minuto, Para Facilitar Acceso A Ancianos Y Personas Discapacitadas.

