

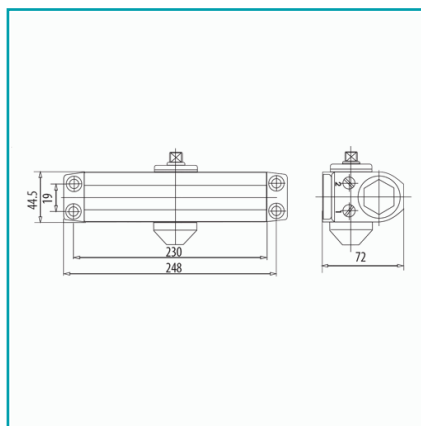
FICHA TÉCNICA

Cierrapuertas Para 65A110Cm(15-85Kg).Fuerza En1~4 Variable Con Funcion Back Check.Cover Pvc.Color Negro. Certif. UI10C-2 Millones De Ciclos (10Años)



CÓDIGO:

MKD5014BC(Black)



***Nombre:** Cierrapuertas aéreo

¿Dónde usarlo?: Para uso comercial

Acabado: Pintado

Alto (cm): 4.45 cm

Ancho (cm): 7.2 cm

Ancho máximo de la puerta hasta: de 65 cm hasta 110 cm

Cantidad x Empaque: 1

Capacidad: Soporta un peso de 15 hasta 85kg por hoja.

Características: Función Back Check: Amortiguación a la apertura, previene daños en la puerta. Diseño estándar de fácil instalación.

Características 2: Cierrapuertas piñón cremallera con brazo, de trabajo pesado y cuerpo de aluminio. Cumple y excede el estándar ANSI 156.4. Posee rodamiento de agujas para una operación suave.

Características 3: Alto trafico

Certificaciones: ANSI 156.4 grado 1., TUV, ISO9001, UL Listed

Código de producto: MKD5014BC(Black)

Color: Negro

Fuerza de cierre: EN1 a EN4 según norma EN 1154 y ANSI 156.4

Garantía: 10 años

Incluye: Cobertor de PVC decorativo código MKD5014BC

Longitud: 24.8 cm

Marca: CARBONE

Material: Aluminio

Norma de Fabricación: EN 1154 y ANSI 156.4

Para Uso: En puertas batientes

Peso (Kg): 2.402 Kg

Presentación: Caja

Procedencia: Importado

Rango cierre: 180° y 65°

Regulación velocidad de cierre: Ajustable con válvula superior

Se vende por: Unidad

Temperatura: Usa aceite hidráulico de alta calidad alemana que proporciona lubricación, garantiza uso externo en temperaturas de -40° a 60°.

Tiempo: Tiene una función de cierre con retraso de 20 segundos entre 180° y 65° establecido de fábrica, la misma puede reducirse hasta 1 minuto, para facilitar acceso a ancianos y personas discapacitadas.

Tipo: CierraPuerta Aereo

Usos: Construcción

INFORMACIÓN ADICIONAL

Cierrapuertas Aéreo Mkd5014Bc

- Para Uso Comercial Para Puertas Entre 65 Cm A 110 Cm De Ancho Y Soporta Un Peso Máx. De 85 Kg
- Con Fuerza De En1 A En4 Según Norma En 1154 Y Ansi 156.4.
- Certificado Ul Listed Para Puertas Cortafuegos.
- Alto Tráfico
- Dos Válvulas De Velocidad Ajustables
- Función Back Check
- Velocidad De Cierre Ajustable
- Golpe Final Ajustable

