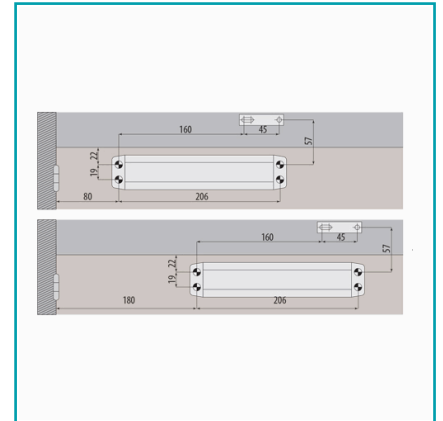
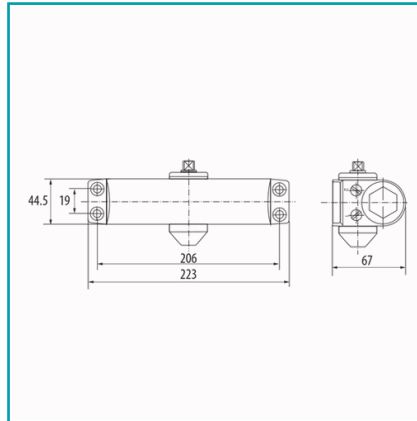




**CÓDIGO:**  
**MKD732(Black)**

## FICHA TÉCNICA

Cierrapuertas Para 75 A 90 Cm (65Kg).Fuerza En2 O En3 Según Posicion Del Cuerpo. Color Negro. Certificado UI(5Años)



**\*Nombre:** Cierrapuertas aéreo Carbone

**Acabado:** Pintado

**Ancho (cm):** 6.7 cm

**Cantidad x Empaque:** 1

**Capacidad 2:** Eficiencia de cierre desde los 175°.

**Características 2:** Función multipropósito (adecuado para puertas de izquierda y derecha). Diseño estándar de fácil instalación.

**Certificaciones:** ANSI 156.4., TUV, ISO9001, UL Listed

**Color:** Negro

**Garantía:** 5 años

**Marca:** CARBONE

**Medida:** Distancia entre válvulas de fuerza: 19 mm

**Peso (Kg):** 2.054 Kg

**Procedencia:** Importado

**Prolongación +:** 0

**¿Dónde usarlo?:** Para aplicaciones de uso arquitectónico

**Alto (cm):** 4.45 cm

**Ancho máximo de la puerta hasta:** de 75 cm hasta 90 cm

**Capacidad:** Soporta un peso Hasta 65 Kg por hoja.

**Características:** Velocidad ajustable, controlada por dos válvulas separadas.

**Características 3:** Piñón y cremallera para trabajo pesado, cuerpo de aluminio fundido de alta resistencia.

**Código de producto:** MKD732(Black)

**Fuerza de cierre:** EN2 predefinida, fuerza EN3

**Longitud:** 22.3 cm

**Material:** Acero

**Para Uso:** En puertas batientes

**Presentación:** Caja

**Profundidad (cm):** 42

**Regulación velocidad de cierre:** Ajustable con válvula superior



**Se vende por:** Unidad

**Tipo:** CierraPuerta Aereo

**Usos:** Construcción

## INFORMACIÓN ADICIONAL

---

Cierrapuertas Aéreo Carbone

- Velocidad Ajustable, Controlada Por Dos Válvulas Separadas.
- Función Multipropósito (Adecuado Para Puertas De Izquierda Y Derecha).
- Diseño Estándar De Fácil Instalación.
- Cumple Y Excede El Estándar Ansi 156.4.
- Piñon Y Cremallera Para Trabajo Pesado, Cuerpo De Aluminio Fundido De Alta Resistencia.
- Ul Listed Para Puertas Cortafuegos.

