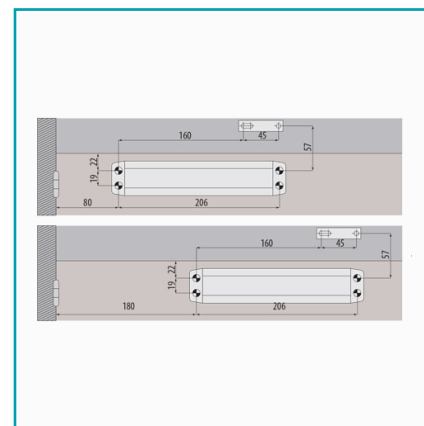
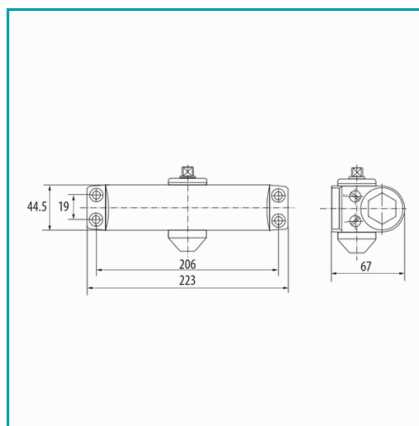


FICHA TÉCNICA

Cierrapuertas Para 75 A 90 Cm (65Kg).Fuerza En2 O En3 Según Posicion Del Cuerpo. Color Gris. Certificado Ul.(5Años)



CÓDIGO:
MKD732(Silver)



¿Dónde usarlo?: Para aplicaciones de uso arquitectónico

Alto (cm): 4.45 cm

Ancho máximo de la puerta hasta: de 75 cm hasta 90 cm

Capacidad: Soporta un peso Hasta 65 Kg por hoja.

Características: Velocidad ajustable, controlada por dos válvulas separadas.

Características 3: Piñón y cremallera para trabajo pesado, cuerpo de aluminio fundido de alta resistencia.

Código de producto: MKD732(Silver)

Fuerza de cierre: EN2 predefinida, fuerza EN3

Longitud: 22.3 cm

Material: Acero

Para Uso: En puertas batientes

Presentación: Caja

Profundidad (cm): 42

Regulación velocidad de cierre: Ajustable con válvula superior

Tipo: CierraPuerta Aereo

Acabado: Pintado

Ancho (cm): 6.7 cm

Cantidad x Empaque: 1

Capacidad 2: Eficiencia de cierre desde los 175°.

Características 2: Función multipropósito (adecuado para puertas de izquierda y derecha). Diseño estándar de fácil instalación.

Certificaciones: ANSI 156.4., TUV, ISO9001, UL Listed

Color: Plateado

Garantía: 5 años

Marca: CARBONE

Medida: Distancia entre válvulas de fuerza: 19 mm

Peso (Kg): 2.048kg

Procedencia: Importado

Prolongación +: 0

Se vende por: Unidad

Usos: Construcción

INFORMACIÓN ADICIONAL

Cierrapuertas Aéreo Carbone

- Velocidad Ajustable, Controlada Por Dos Válvulas Separadas.
- Función Multipropósito (Adecuado Para Puertas De Izquierda Y Derecha).
- Diseño Estándar De Fácil Instalación.
- Cumple Y Excede El Estándar Ansi 156.4.
- Piñon Y Cremallera Para Trabajo Pesado, Cuerpo De Aluminio Fundido De Alta Resistencia.
- UL Listed Para Puertas Cortafuegos.

