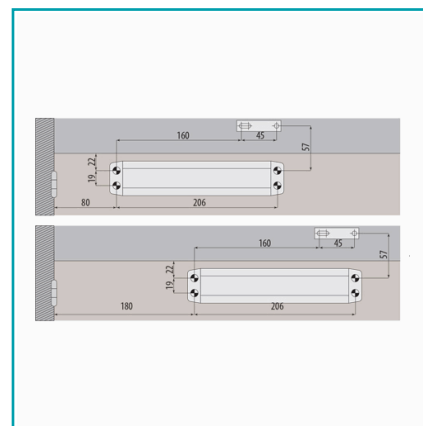
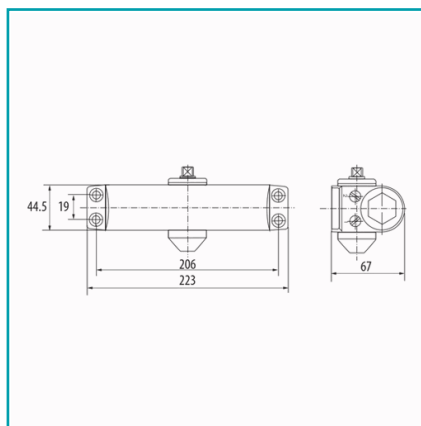


FICHA TÉCNICA

Cierrapuertas Para 75 A 90 Cm (65Kg).Fuerza En2 O En3 Según Posicion Del Cuerpo. Color Blanco. Certificado Ul(5Años)



CÓDIGO:
MKD732(White)



*Nombre: Cierrapuertas aéreo Carbone	¿Dónde usarlo?: Para aplicaciones de uso arquitectónico
Acabado: Pintado	Alto (cm): 4.45 cm
Ancho (cm): 6.7 cm	Ancho máximo de la puerta hasta: de 75 cm hasta 90 cm
Cantidad x Empaque: 1	Capacidad: Soporta un peso Hasta 65 Kg por hoja.
Capacidad 2: Eficiencia de cierre desde los 175°.	Características: Velocidad ajustable, controlada por dos válvulas separadas.
Características 2: Función multipropósito (adecuado para puertas de izquierda y derecha). Diseño estándar de fácil instalación.	Características 3: Piñón y cremallera para trabajo pesado, cuerpo de aluminio fundido de alta resistencia.
Certificaciones: ANSI 156.4., TUV, ISO9001, UL Listed	Código de producto: MKD732(White)
Color: Blanco	Fuerza de cierre: EN2 predefinida, fuerza EN3
Garantía: 5 años	Longitud: 22.3 cm
Marca: CARBONE	Material: Acero
Medida: Distancia entre válvulas de fuerza: 19 mm	Para Uso: En puertas batientes
Peso (Kg): 2.044 Kg	Presentación: Caja
Procedencia: Importado	Profundidad (cm): 42
Prolongación +: 0	Regulación velocidad de cierre: Ajustable con válvula superior
Se vende por: Unidad	Tipo: CierraPuerta Aereo

Usos: Construcción

INFORMACIÓN ADICIONAL

Cierrapuertas Aéreo Carbone

- Velocidad Ajustable, Controlada Por Dos Válvulas Separadas.
- Función Multipropósito (Adecuado Para Puertas De Izquierda Y Derecha).
- Diseño Estándar De Fácil Instalación.
- Cumple Y Excede El Estándar Ansi 156.4.
- Piñon Y Cremallera Para Trabajo Pesado, Cuerpo De Aluminio Fundido De Alta Resistencia.
- Ul Listed Para Puertas Cortafuegos.

