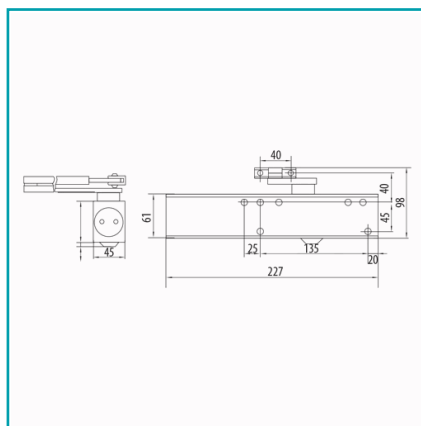


FICHA TÉCNICA

Cierrapuertas Guía Corredera65A 110Cm(15~85Kg).Fuerza En1~En4 Var.
Con Val.Funcion Backcheck Y Retraso De Cierre Y Reten. D Apert. Regul.
Gris(5Años)



CÓDIGO:
MKD8014BC/DA



*Nombre: Cierrapuertas aéreo con guía deslizante Carbone®	¿Dónde usarlo?: Para aplicaciones de uso arquitectónico
Alto (cm): 9.8 cm	Ancho (cm): 4.5 cm
Cantidad x Empaque: 1	Certificaciones: ISO9001, TUV, ULIOCANDUBC7-7(1997)
Código de producto: MKD8014BC/DA	Color: Plata
Compatible: Pinza de sujeción de vidrio MKD8014BC/DA Código MZ10.3	Fuerza de cierre: EN1 a EN4.
Garantía: 5 años	Incluye: Guía deslizante, Cobertor de PVC, Brazo
Longitud: 22.7 cm	Marca: CARBONE
Norma de Fabricación: EN 1154 y ANSI 156.4.	Observaciones: Accesorios MKD8014BC/DA (Se venden por separado)
Para Uso: Puertas desde 65 cm hasta 110 cm	Peso (Kg): 2.79 Kg
Peso máximo de la puerta: 85 Kg	Presentación: Caja
Procedencia: Importado	Se vende por: Unidad
Tipo: CierraPuerta Aereo	Usos: Construcción

INFORMACIÓN ADICIONAL

- Diseño Elegante.
- Función Back Check: Amortiguación A La Apertura, Previene Daños En La Puerta.



- Cierrapuertas Altamente Preciso Para Un Elevado Desempeño.
- Diseño Estándar De Fácil Instalación.
- Cierrapuertas Piñón Cremallera Con Brazo, De Trabajo Pesado Y Cuerpo De Aluminio.
- Cumple Y Excede El Estándar Ansi 156.4.
- Posee Rodamiento De Agujas Para Una Operación Suave.
- Válvulas De Ajuste En La Parte Frontal Del Cierrapuertas.
- Fuerza De Cierre Ajustable En1 A En4.
- Dos Válvulas De Velocidad Ajustables.
- Función Back Check.
- Velocidad De Cierre Ajustable.
- Función De Retraso De Cierre.
- Retención Integrada En Brazo (Ajustable A Cualquier Ángulo Entre 85° Y 175°).

