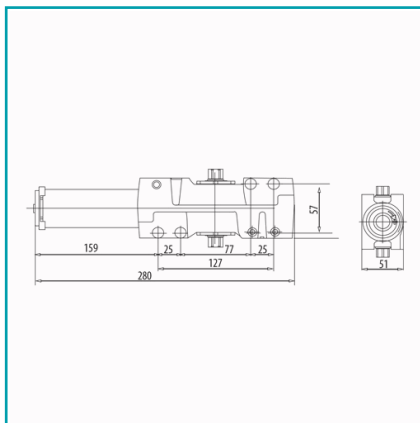




## FICHA TÉCNICA

Cierrapuertas Para 65A140Cm(15~150Kg).Fuerza En1~En6 Variable Con Valv.Funcion Back Check Y Retraso De Cierre. Cover Pvc.Color Gris.Certif. UI(12Años)

**CÓDIGO:**  
**MKDOB03BC**



**\*Nombre:** Cierrapuertas aéreo

**Ajustable recorte:** No

**Alto (cm):** 5.7 cm

**Ancho (cm):** 5.1 cm

**Ancho de puerta:** Entre 65 cm a 140 cm

**Ancho máximo de la puerta hasta:** 140cm

**Cantidad x Empaque:** 1

**Capacidad:** Soporta un peso máx. de 150 Kg

**Certificaciones:** UL listed 10.C; ISO9001; TUV; ANSI 156.4

**Código de producto:** MKDOB03BC

**Garantía:** 12 años

**Incluye:** Top jamb; Cobertor de PVC; Brazo paralelo

**Longitud:** 28.0 cm

**Marca:** CARBONE

**Material:** Metal

**Norma de Fabricación:** EN1 a EN6 según norma EN 1154 y ANSI 156.4.

**Para Uso:**

**Peso (Kg):** 5.5 Kg

**Presentación:** Caja

**Procedencia:** Importado

**Temperatura:** -40° a 60°.

**Tipo:** CierraPuerta Aereo

**Usos:** Casa/ Oficina

## INFORMACIÓN ADICIONAL

- Función Back Check: Amortiguación A La Apertura, Previene Daños En La Puerta.
- Diseño Americano Con Cuerpo De Acero Para Un Tiempo De Vida De Larga Duración.

- Velocidad Ajustable, Controlada Por Dos Válvulas Separadas.
- Cierrapuertas Con Brazo Diseñado Para Puertas Muy Pesadas.
- Cumple Y Excede El Estándar Ansi 156.4.
- Usa Aceite Hidráulico De Alta Calidad Alemana Que Proporciona Lubricación, Garantiza Uso Externo En Temperaturas De  $-40^{\circ}$  A  $60^{\circ}$ .
- Itc (Etl) Pt1 Certificado, Vida Útil De 2,000,000 De Ciclos.
- Fuerza De Cierre Ajustable En1 A En6.
- Velocidad De Cierre Ajustable.
- Regulación De Fuerza Por Válvulas.
- Dos Válvulas De Velocidad Ajustables.
- Función De Retraso De Cierre.

