

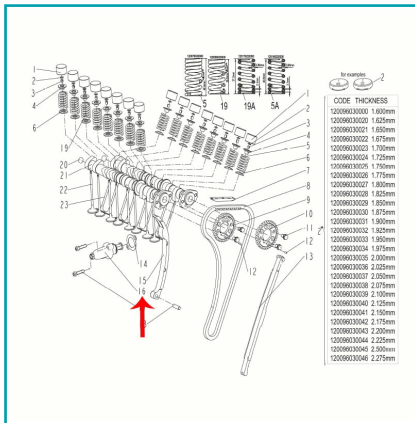
FICHA TÉCNICA

Tensor Automatico De Cadena (302S / Tnt600 / Trk502X)



CÓDIGO:

MO-REP-14003603000



***Nombre:** Tensor automatico de cadena (302S / TNT600 / TRK502X)

Código de producto: MO-REP-14003603000

Marca: KEEWAY BENELLI

INFORMACIÓN ADICIONAL

Tensor Automatico De Cadena (302S / Tnt600 / Trk502X)

