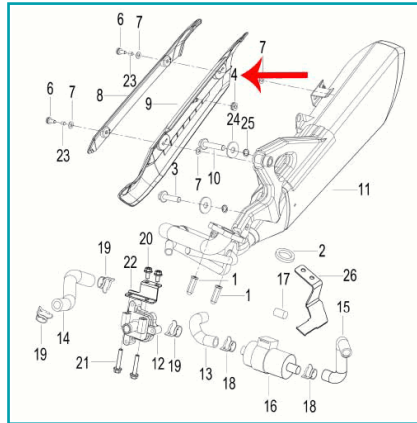




FICHA TÉCNICA

Tensor Automatico De Cadena (K-Blade125 / Tnt135 / Tnt150)



CÓDIGO:

MO-REP-149033140010

***Nombre:** Tensor automatico de cadena (K-BLADE125 / TNT135 / TNT150)

Código de producto: MO-REP-149033140010

Marca: KEEWAY BENELLI

INFORMACIÓN ADICIONAL

Tensor Automatico De Cadena (K-Blade125 / Tnt135 / Tnt150)

