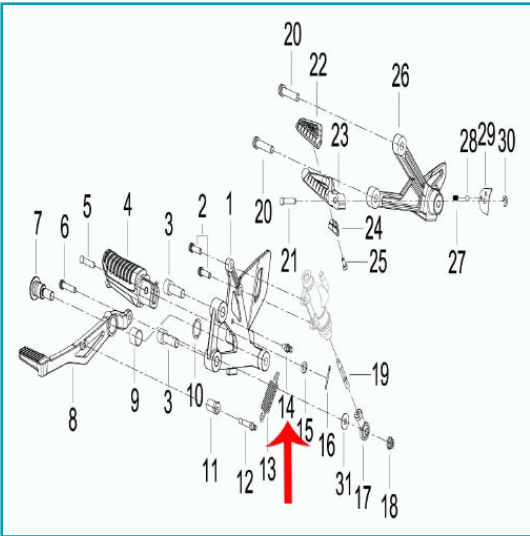


FICHA TÉCNICA

Palanca De Freno Trasero (Leoncino250 / Tnt600)



CÓDIGO:

MO-REP-40712P250011

***Nombre:** Palanca de freno trasero (LEONCINO250 / TNT600)

Código de producto: MO-REP-40712P250011

Marca: KEEWAY BENELLI

INFORMACIÓN ADICIONAL

Palanca De Freno Trasero (Leoncino250 / Tnt600)