



Nr.:

Fecha: 25-SEP-2019

Cliente :

TECHNICAL PROPOSAL

Motor trifásico de inducción - Rotor de jaula

Línea del producto : W22 Carcasa de Hierro Gris - Standard Efficiency - IE1

Catalog Number :

List Price : \$

Observaciones:

Ejecutante:

Verificado:



Nr.:

Fecha: 25-SEP-2019

HOJA DE DATOS

Motor trifásico de inducción - Rotor de jaula

Cliente :
Línea del producto : W22 Carcasa de Hierro Gris - Standard Efficiency - IE1

Carcasa : 80
Potencia : 1 HP
Frecuencia : 60 Hz
Polos : 4
Rotación nominal : 1735 rpm
Deslizamiento : 3,61 %
Voltaje nominal : 220/440 V
Corriente nominal : 3,24/1,62 A
Corriente de arranque : 22,0/11,0 A
Ip/In : 6,8
Corriente en vacío : 2,20/1,10 A
Par nominal : 4,13 Nm
Par de arranque : 210 %
Par máxima : 270 %
Categoría : ---
Clase de aislación : F
Elevación de temperatura : 80 K
Tiempo de rotor bloqueado : 9 s (caliente)
Factor de servicio : 1,15
Régimen de servicio : S1
Temperatura ambiente : -20°C - +40°C
Altitud : 1000 m
Protección : IPW55
Masa aproximada : 13 kg
Momento de inercia : 0,00323 kgm²
Nivel de ruido : 48 dB(A)

	Delantero	Trasero	Carga	Factor de potencia	Rendimiento (%)
Rodamiento	6204 ZZ	6203 ZZ	100%	0,79	77,0
Intervalo de lubricación	---	---	75%	0,70	75,0
Cantidad de grasa	---	---	50%	0,57	73,0

Observaciones:

Rendimiento de acuerdo con el método indirecto de IEC 60034-1:2007 con pérdidas aleatorias de la carga determinadas de las medidas.

Ejecutante

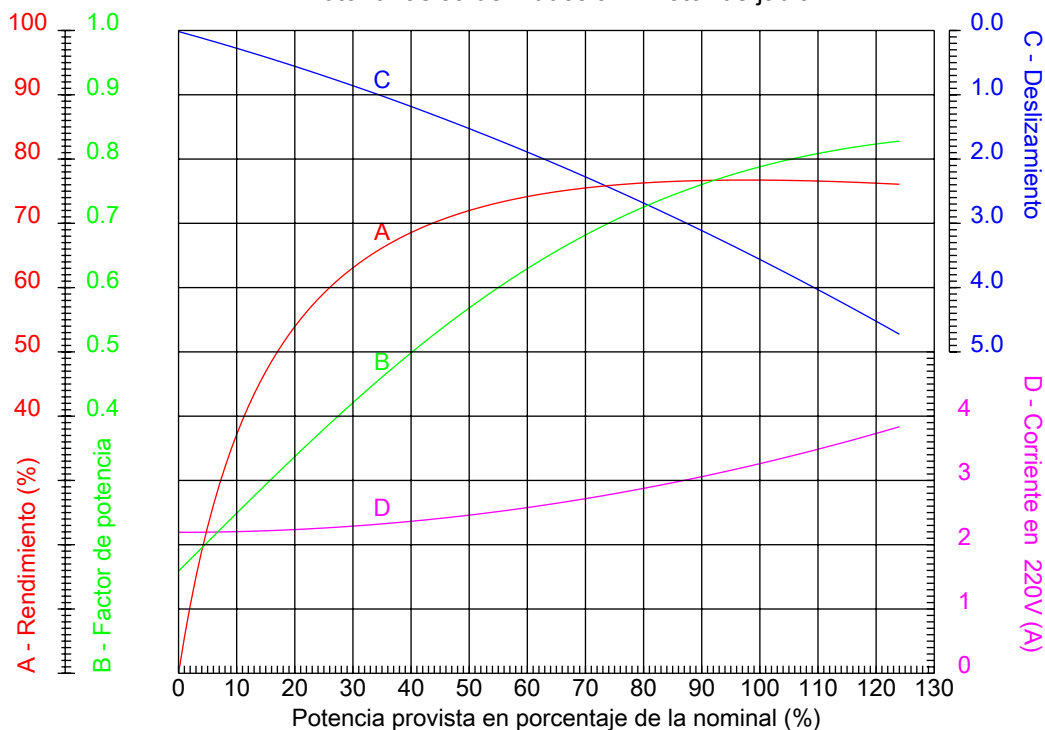
Verificado



Nr.:

Fecha: 25-SEP-2019

CURVAS CARACTERÍSTICAS EN FUNCIÓN DE LA POTENCIA Motor trifásico de inducción - Rotor de jaula



Cliente :
Línea del producto : W22 Carcasa de Hierro Gris - Standard Efficiency - IE1

Carcasa	: 80	Ip/In	: 6,8
Potencia	: 1 HP	Régimen de servicio	: S1
Frecuencia	: 60 Hz	Factor de servicio	: 1,15
Rotación nominal	: 1735 rpm	Categoría	: ---
Voltaje nominal	: 220/440 V	Par de arranque	: 210 %
Corriente nominal	: 3,24/1,62 A	Par máxima	: 270 %
Clase de aislación	: F		

Observaciones:

Ejecutante

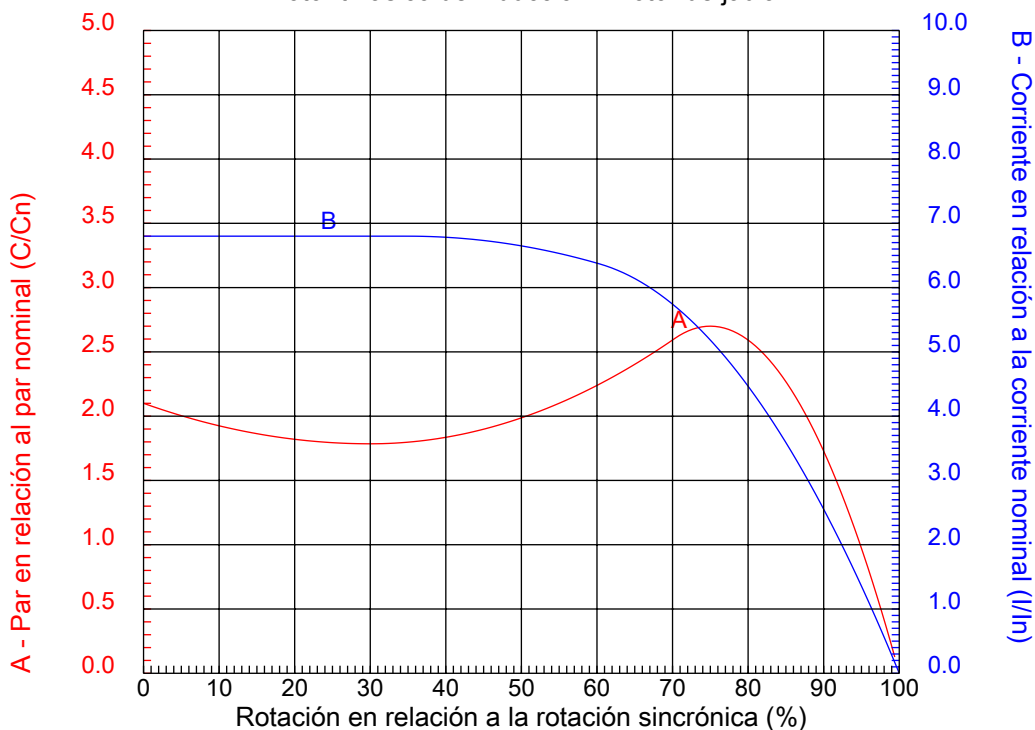
Verificado



Nr.:

Fecha: 25-SEP-2019

CURVAS CARACTERÍSTICAS EN FUNCIÓN DE LA ROTACIÓN Motor trifásico de inducción - Rotor de jaula



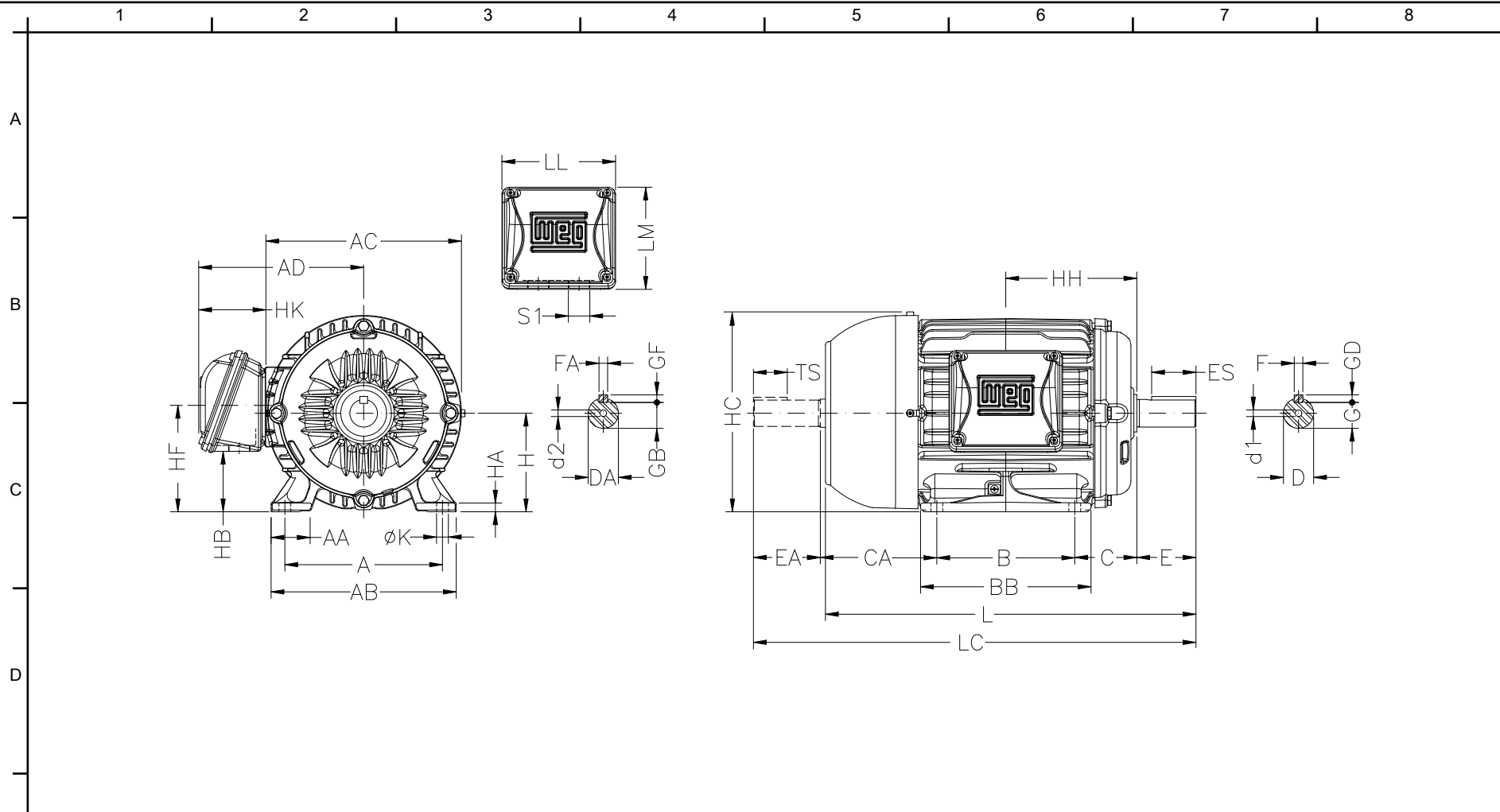
Cliente :
Línea del producto : W22 Carcasa de Hierro Gris - Standard Efficiency - IE1

Carcasa	: 80	Ip/In	: 6,8
Potencia	: 1 HP	Régimen de servicio	: S1
Frecuencia	: 60 Hz	Factor de servicio	: 1,15
Rotación nominal	: 1735 rpm	Categoría	: ---
Voltaje nominal	: 220/440 V	Par de arranque	: 210 %
Corriente nominal	: 3,24/1,62 A	Par máxima	: 270 %
Clase de aislación	: F		

Observaciones:

Ejecutante

Verificado



						Observaciones:		
E	A 125	AA 30.5	AB 149	AC 159	AD 140	Ejecutante:		
	B 100	BB 125.5	C 50	CA 93	D 19j6	Verificado:		
	E 40	ES 28	F 6	G 15.5	GD 6	Cliente:		
	DA 14j6	EA 30	TS 18	FA 5	GB 11	W22 Carcasa de Hierro Gris - Standard Efficiency - IE1		
	GF 5	H 80	HA 8	HB 43.5	HC 163			
F	HD 174.3	HF 87	HH 100	HK 59	K 10	Motor trifásico de inducción		
	L 277	LC 313	LL 108	LM 98	S1 2xM20x1,5	Carcasa 80 - IPW55		25-SEP-2019
	d1 DM6	d2 DM5				