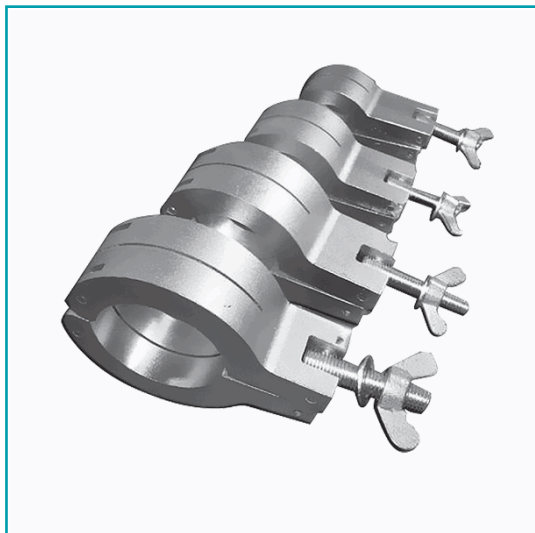


FICHA TÉCNICA

Guías De Corte De Alta Precisión, 60 Hrc, 1 Año Garantía.



CÓDIGO:
MSG050.V



***Nombre:** Guías de corte de alta precisión

Cantidad x Empaque: 1

Código de producto: MSG050.V

Garantía: 1 año

Marca: CARBONE

Material: Acero Inoxidable

Procedencia: Importado

Se vende por: Unidad

Tipo: Guías de corte tubo redondo

Usos: Construcción

INFORMACIÓN ADICIONAL

En Base A Las Necesidades Del Cliente, Carbone Presenta Lo Último En Diseño En Guías De Corte Que Tienen Un Resistente Recubrimiento Para Asegurar Un Uso Cómodo Y Durabilidad. Si El Tubo No Es Redondo, Esta Guía También Puede Funcionar Como Abrazaderas Para Facilitar La Soldadura. Una Gran Variedad De Modelos De Guías De Corte Está Disponible, A Medida Para Diferentes Tamaños De Tubo.

