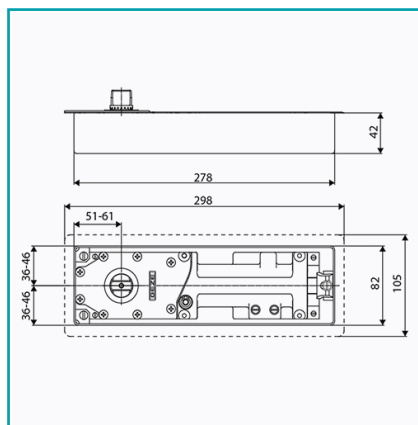




FICHA TÉCNICA

144433 Cierrapuertas Hidraulico Geze Ts500N/En3 Con Retencion 90°. Puertas Max. Hasta 100Cm 100Kg. Eje Aleman. Alto Trafico Garantia De 10Años



CÓDIGO:
MZ11.5

¿Dónde usarlo?: Para aplicaciones de uso arquitectónico

Acabado de Covertor: Satinado (se vende por separado)

Ancho (cm): 8.2 cm

Angulo Retención: 90°

Capacidad: Soporta un peso Hasta 100 Kg por hoja.

Características: Eje Alemán - intercambiable, Reducida altura constructiva solo 42 mm (+ 3 mm con PT10).

Características 3: No le afecta el viento ni el colchón de aire acondicionado dentro de los locales, Garantía Extendida, Super Calidad

Código de producto: MZ11.5

Embellecedor: Se vende aparte compra aparte codigo MZ11.6 acabado satinado

Garantía: 10 años

Marca: GEZE

Nota: La placa embellecedora y los accesorios se venden por separado.

Peso (Kg): 3.98

Acabado: Galvanizado

Alto (cm): 4.2 cm

Ancho máximo de la puerta hasta: 100 cm

Cantidad x Empaque: 1

Capacidad 2: Eficiencia de cierre desde los 175°.

Características 2: Amortiguación a la apertura fija, Velocidad de cierre ajustable,

Certificaciones: EN 1154:1996 + A1:2002, CE

Compatible: Placa embellecedora codigoMZ11.6; Ejes intercambiables para TS 500 EN3: Eje Italiano CodigoMZ17.3; Eje Frances CodigoMZ17.3; Eje Portugués CodigoMZ17.4

Fuerza de cierre: EN3

Longitud: 27.8 cm

Material: Acero

Para Uso: En puertas batientes y de vaivén

Presentación: Caja

Procedencia: Alemania

Profundidad (cm): 42

Prolongación +: 0

Rango cierre: Desde 170°

Regulación velocidad de cierre: Ajustable con válvula superior

Se vende por: Unidad

Sobrecargas: Válvula de seguridad

Tipo: CierraPuerta de Piso

Usos: Construcción

INFORMACIÓN ADICIONAL

144433 Cierrapuertas Hidraulico Geze Ts500N/En3 Con Retencion 90°. Puertas Max. Hasta 100Cm 100Kg. Eje Aleman. Alto Trafico Garantia De 10Años

