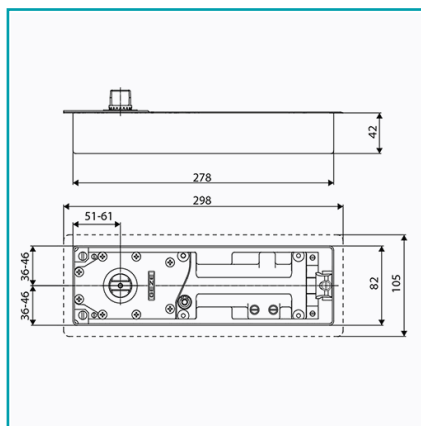


FICHA TÉCNICA

Ts500N/En3 Embellecedor Inox. Geze Carbone Acabado Satinado



CÓDIGO:
MZ11.6



*Nombre: Embellecedor de acero inoxidable	Acabado: Satinado
Ancho (cm): 10.5 cm	Cantidad x Empaque: 1
Código de producto: MZ11.6	Color: Acero inoxidable
Compatible: Cierrapuerta de piso con retención 90° Código MZ11.5	Longitud: 298 mm
Marca: GEZE	Material: Acero Inoxidable
Para Uso: cierrapuertas GEZE Carbone TS500N / EN3.	Peso (Kg): 0.32
Presentación: Caja	Procedencia: Alemania
Se vende por: Unidad	Tipo: CierraPuerta de Piso
Usos: Construcción	

INFORMACIÓN ADICIONAL

Ts500N/En3 Embellecedor Inox. Geze Carbone Acabado Satinado

