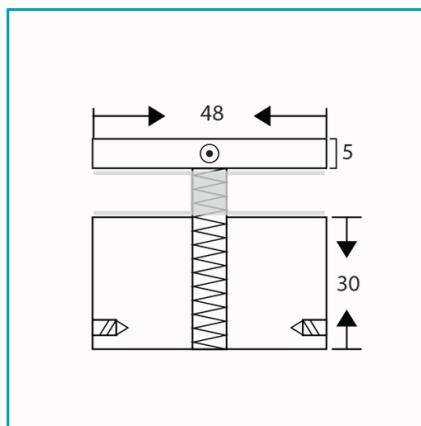


FICHA TÉCNICA

(Nx48 * 30) Boton De 2" Para Barandas Vidrio. Acabado Brillante



CÓDIGO:
NB48 (brillante)



¿Dónde usarlo?: Para aplicaciones de uso arquitectónico

Acabado: Brillante

Alto (cm): Base 3 cm; Tapa 0.5 cm

Capacidad: Para vidrios de 8 - 10 - 12mm

Certificaciones: CE

Código de producto: NB48

Color: Acero inoxidable

Marca: CARBONE

Material: Acero Inoxidable 304

Medida: Perforación en vidrio 20 mm

Medida 2: Diametro 48 mm

Para Uso: Barandas de vidrio

Peso (Kg): 0.26kg

Presentación: Caja

Procedencia: Importado

Recomendaciones: Evitar la limpieza con Productos que contengan cloro, Acido Muriatico

Se vende por: Unidad

Tipo: Anclaje con Accesorios Inoxidables

Usos: Construcción

INFORMACIÓN ADICIONAL

(Nx48 * 30) Boton De 2" Para Barandas Vidrio. Acabado Brillante

