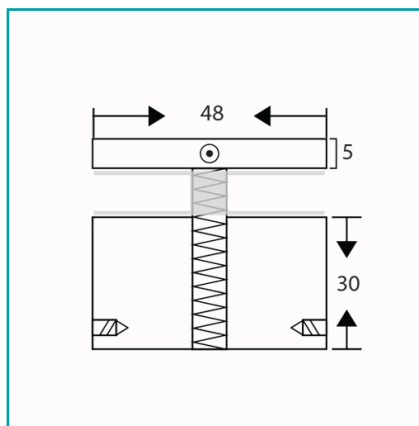


FICHA TÉCNICA

(Nx48 * 30) Boton De 2" Para Barandas Vidrio. Acabado Satinado



CÓDIGO:
NB48



¿Dónde usarlo?: Para aplicaciones de uso arquitectónico	Acabado: Satinado
Alto (cm): Base 3 cm; Tapa 0.5 cm	Capacidad: Para vidrios de 8 - 10 - 12mm
Certificaciones: CE	Código de Barras: NB48
Código de producto: NB48	Color: Acero inoxidable
Marca: CARBONE	Material: Acero Inoxidable 304
Medida: Perforación en vidrio 20 mm	Medida 2: Diametro del boton 48 mm
Para Uso: Barandas de vidrio	Peso (Kg): 0.26 Kg
Presentación: Caja	Procedencia: Importado
Recomendaciones: Evitar la limpieza con Productos que contengan cloro, Acido Muriático	Se vende por: Unidad
Tipo: Anclaje con Accesorios Inoxidables	Usos: Construcción

INFORMACIÓN ADICIONAL

(Nx48 * 30) Boton De 2" Para Barandas Vidrio. Acabado Satinado

