

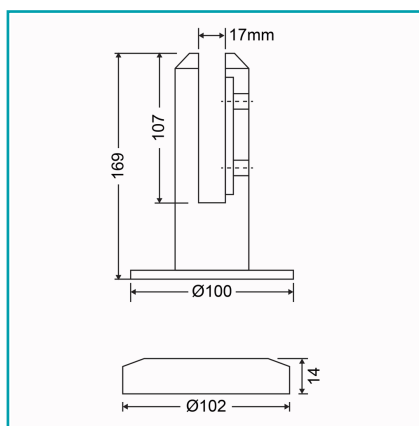
FICHA TÉCNICA

Soporte Para Barandas (Sin Perforacion En Vidrios) Satinado 304



CÓDIGO:

ND48x180-L



¿Dónde usarlo?: Para aplicaciones de uso arquitectónico

Alto (cm): Soporte 16.9 cm, Apertura de soporte 10.7 cm, Tapa 1.4 cm

Cantidad x Empaque: 1

Características: No requiere perforación ni saques en el vidrio

Color: Acero inoxidable

Marca: CARBONE

Medida: Diámetro de base: Ø100

Para Uso: Soporte para barandas de vidrio sin postes

Presentación: Caja

Usos: Construcción

Acabado: Satinado

Ancho (cm): 1.7 cm ancho interno de apertura

Capacidad: Para vidrios de 10 - 14mm

Código de producto: ND48x180-L

Incluye: Tapa

Material: Acero Inoxidable 304

Medida 2: Diámetro de tapa: Ø102

Peso (Kg): 2.25 Kg

Tipo: Anclaje con Accesorios Inoxidables

INFORMACIÓN ADICIONAL

Soporte Para Barandas (Sin Perforacion En Vidrios) Satinado 304

